



## CASA W9 SMART

Asennus-, käyttöönotto- ja huolto-ohje

# Sisällys

## Tekninen opas suunnittelijoille, asentajille ja huoltohenkilökunnalle

Luvussa 1 selostetaan koneen **tärkeimmät ominaisuudet**.

**Mekaanista asennusta** koskevat ohjeet ovat luvussa 2.

**Käyttöönotto-ohjeet** löytyvät luvusta 3.

Koneen **kunnossapito ja huolto** on selostettu luvussa 4.

Toimenpiteet **toimintahäiriön ja hälytyksen** yhteydessä on selostettu luvussa 5.

Kaikki **tekniset tiedot** löytyvät luvusta 7.

<b>Tärkeää tietoa</b> .....	<b>3</b>	<b>4. Huolto</b> .....	<b>16</b>
<b>1. Yleiskuvaus</b> .....	<b>4</b>	4.1 Huoltomuistutus .....	16
1.1 Kotelointi.....	4	4.2 Koneen avaaminen .....	16
1.2 Puhallimet .....	4	4.3 Suodattimet .....	16
1.3 Suodattimet.....	4	4.4 Lämmönvaihdin .....	16
1.4 Lämmönvaihdin .....	4	4.5 Puhallimet .....	16
1.5 Lämpötila.....	5	4.6 Muu huolto .....	16
1.6 Suojaustoiminnot.....	5	<b>5. Hälytykset ja vianetsintä</b> .....	<b>18</b>
<b>2. Asennus</b> .....	<b>6</b>	5.1 Hälytykset, Liesikupu .....	18
2.1 Koneen asennuspaikka .....	6	5.2 Hälytykset, Ohjauspaneeli .....	18
2.1.1 Asennus jalustalle .....	6	5.3 Vianetsintä.....	18
2.2 Kondenssiveden poisto .....	6	<b>6. Osaluettelo</b> .....	<b>20</b>
2.3 Kanavisto.....	6	<b>7. Tekniset tiedot</b> .....	<b>21</b>
2.4 Kanavaläpivientien tiivistäminen.....	6	7.1 Puhallintehot (EN 13141-4).....	21
2.5 Sähkö- ja ohjauskaapelit .....	7	7.1.1 W9 .....	21
2.6 Smart-ohjauspaneelin asennus.....	8	7.1.2 W9 Econo .....	21
2.7 Econo-mallin vesiputkien asennus .....	8	7.2 Liitäntätehot .....	22
<b>3. Käyttöönotto</b> .....	<b>10</b>	7.3 Äänitiedot.....	22
3.1 Ilmavirrat .....	10	7.4 Econo, vesipatterin painehäviö.....	24
3.1.1 Perusilmavirtojen säätö .....	10	7.5 Econo, vesipatterin mitoitus .....	24
3.1.2 Matkoilla .....	10	7.6 Sähkökytkentäkaavio .....	25
3.1.3 Suurin automaattitehostus.....	10	7.6.1 W9 .....	25
3.2 Ulkoisten laitteiden käyttöönotto .....	10	7.6.2 Ulkoiset ohjaukset lisävarusteilla.....	26
3.2.1 Kytkintulot (DI).....	11	7.7 Säätökaavio .....	28
3.2.2 Ohjaustulot (AI).....	11	7.7.1 W9 .....	28
3.2.3 Relelähdöt (DO) .....	11	7.7.2 W9 Econo .....	29
3.2.4 Ohjauslähtö (SEC/SEM - AO4) .....	11	7.8 Mittatiedot .....	30
3.3 Smart-toiminnot .....	12	7.9 Paino.....	30
3.3.1 Pikavalinnat .....	12	7.10 Laitekoodit.....	30
3.3.2 Kesätoiminto .....	12	7.11 Lisävarusteet asennukseen .....	30
3.3.3 Liesikuputoiminto .....	12	<b>8. Käyttöönottolomake</b> .....	<b>31</b>
3.3.4 Keskuspölynimuritoiminto.....	13		
3.3.5 Takkatoiminto .....	13		
3.3.6 Kotona/Poissa/Tehostus -automaatiikka.....	13		
3.3.7 Ilmankosteusautomaatiikka.....	13		
3.3.8 Ilmanlaatuautomaatiikka.....	14		
3.3.9 Lämpötilatehostus.....	14		
3.4 Lämmitys/jäähdytys .....	15		
3.5 Huurtumisen esto .....	15		
3.6 Palauta tehdasasetukset.....	15		
3.7 Vaihda huoltokoodi.....	15		
3.8 Käyttö.....	15		

**HUOM! Manuaalin alkuperäiskieli on suomi.**



## Tärkeää tietoa

Tämä asiakirja on tarkoitettu kaikille, jotka asentavat tai käyttävät Swegon CASA -ilmanvaihtokoneita. Lue käyttöohjeet ennen kuin käytät ilmanvaihtokoneita. Säilytä ohjeet tulevaa tarvetta varten. Asiakirja löytyy myös verkkosivuiltamme.

Tätä laitetta voivat käyttää vähintään 8-vuotiaat lapset ja sellaiset henkilöt, joiden fyysiset, aistinvaraiset tai henkiset ominaisuudet ovat alentuneet tai joilla ei ole kokemusta ja tietoa, jos heitä valvotaan tai heitä on opastettu käyttämään laitetta turvallisesti ja jos he ymmärtävät laitteen käyttöön liittyvät vaarat. Lapset eivät saa leikkiä laitteella. Lapset eivät saa puhdistaa laitetta eivätkä he saa tehdä laitteen huoltotoimenpiteitä ilman valvontaa.

### Asennus ja käyttöönotto

Ainoastaan pätevä henkilö saa suorittaa asennuksen, konfiguroinnin ja käyttöönoton. Ainoastaan pätevä sähköasentaja saa tehdä sähköasennukset kansallisten määräysten mukaisesti.

Laitteen asennukseen, konfigurointiin ja käyttöönottoon liittyviä kansallisia standardeja ja määräyksiä on noudatettava.

Älä käytä ilmanvaihtokoneita ennen kuin kaikki pölyä ja muita epäpuhtauksia tuottavat työt on saatu valmiiksi.

Ilmanvaihtokoneen kanavaliitännät on pidettävä suljettuna asennukseen saakka.

Varmista ennen IV-järjestelmän käyttöönottoa, että ilmanvaihtokone, suodattimet ja kanavat ovat puhtaat ja ettei niissä ole irtoesineitä.

### Sähköasennukset ja liitännät

Jos suoritat jännitemittauksia, mitaat sähköisen eristysvastuksen useista kohdista tai suoritat muita mittauksia, jotka voivat vahingoittaa herkkiä elektronisia laitteita, sinun on ensin eristettävä IV-kone sähköverkosta.

Suosittelemme, että Smart-ilmanvaihtokoneet varustetaan ylijännitesuojalaitteella ja vikavirtasuojalaitteella. Noudata paikallisia turvallisuusohjeita.

Jos verkkoliitäntäjohto vaurioituu, on valmistajan tai valmistajan huoltoedustajan tai vastaavan pätevän henkilön vaihdettava se vaaran välttämiseksi.

### Pyökin kuivaaminen

Poistoilmatyypistä kuivausrumpua tai kuivauskaappia ei saa kytkeä järjestelmään poistoilman korkean kosteuspuhtaisuuden vuoksi.

### Vesilämmityspatterilla varustetut ilmanvaihtokoneet

Jos ilmanvaihtojärjestelmässä on vesilämmityspatteri, ulkoilmakanavaan on asennettava sulkupelti, jotta patteri ei jäädy sähkökatkoksen aikana ja jotta jäätymissuojaus toimii oikein.

### Kondensaatio

Ilmanvaihtokoneen pintalämpötila voi laskea alhaiseksi, kun ulkona on erittäin kylmä ja kosteutta voi tiivistyä koneen pinnalle konetta ympäröivän ilman kosteuspuhtaisuudesta riippuen. Mahdollinen kondensointi on aina otettava huomioon, kun valitaan ilmanvaihtokoneen lähelle sijoitettavia kalusteita.

### Ilmanvaihtokoneen avaaminen huoltoa varten

Katkaise aina koneen virransyöttö ennen kuin avaat huolto-oven! Odota muutama minuutti ennen kuin avaat oven, jotta puhaltimet ehtivät pysähtyä ja sähkölämmittimet jäähtyä.

Sähkölaatikon sisällä ei ole käyttäjän huollettavia osia. Jos ilmanvaihtokoneeseen tulee vika, älä käynnistä ilmanvaihtokoneita uudelleen ennen kuin vika on tunnistettu ja korjattu.

### Suodattimet

Ilmanvaihtokoneita ei saa käyttää ilman suodattimia! Käytä ainoastaan alkuperäisiä Swegon-suodattimia. Katso oikea suodatin luvusta "Tekniset tiedot".

### Takuuehdot

Takuuehdot toimitetaan koneen mukana erillisenä asiakirjana.

### Vaativuuden mukaisuusvakuutus

Linkki vaatimusten mukaisuusvakuutukseen:



<https://serviceportal.swegon.com/fi//docs/doc>

**Toimitukseen sisältyy:**

- Ilmanvaihtokone
- Jalusta
- Kondenssivesiletku
- Käyttöohjeet (FI, SE, EN + NO, DE))
- Asennus-, käyttöönotto- ja huolto-ohjeet (FI + SE)

**Vakioliitännät:**

- Liitäntäjohto maadoitetulla pistotulpalla
- Modulaarikaapeli RJ9-liittimellä (1.5 m)
- Vapaasti konfiguroitavat I/O-liittimet lisävarusteiden kytkentään (2 kpl)

**Lisävarusteet:**

- Smart-ohjauspaneeli
- Modulaarikaapeli, 20 m, adapteri
- SEC: IO-jatkokaapeli Modbus RTU:lla
- SEM: IO-laajennusmoduuli releellä ja Modbus RTU:lla (tulo- ja menoliitännät)
- Kanavaan asennettava vesiperusteinen lämmitys/jäähdytyspatteri
- Kanavaan asennettava sähkölämmityspatteri
- Smart-anturit (RH, CO<sub>2</sub>, VOC)
- Vakiokanavapainesarja
- Smart Access -mobiilikäyttöliittymä

# 1. Yleiskuvaus

Ilmanvaihtojärjestelmän tärkein tehtävä on raikkaan sisäilman tuottaminen sekä kosteuden poistaminen. Viihtyisyyden varmistamiseksi ja rakenteiden kosteusvaurioiden välttämiseksi asunnossa pitää olla jatkuva ja riittävä ilmanvaihto. Kone tulee pysäyttää vain huoltotöiden ajaksi.

## 1.1 Kotelointi

Koneen kotelointiluokka on IP34 luukun ollessa suljettuna.

## 1.2 Puhaltimet

Swegon CASA W9 on varustettu energiataloudellisilla EC-tasavirtapuhaltimilla, joiden etuna on, että niitä voidaan säätää portaattomasti ja hyötysuhde säilyy hyvänä myös matalilla kierroksilla. Puhaltimien sähkö- ja ohjauskaapeleissa on pikaliittimet, joten ne voidaan tarvittaessa ottaa helposti pois koneesta.

Puhaltimia voidaan ohjata neljään käyttötilaan Smart-ohjauspaneelista tai kolmeen käyttötilaan yhteensopivasta Swegon CASA liesikuvusta:

- **Tehostus** = Suuri ilmavirta, jota käytetään kun ilmanvaihdon tarve kasvaa esim. ruuanlaiton, saunomisen, suihkun tai pyykinkuivauksen yhteydessä.
- **Kotona** = normaali ilmavirta. Takaa, että asunnossa on riittävästi raikasta sisäilmaa ja että rakenteet voivat hyvin.
- **Poissa** = Alhainen ilmavirta. Vähentää energiankulutusta silloin kun ilmanvaihdon tarve asunnossa on pieni.
- **Matkoilla** = Erittäin alhainen ilmavirta ja matalampi tuloilman lämpötila. Käytetään kun asunto on tyhjiällä. (Valittavissa vain Smart-paneelista)

Koneen viikkokellossa on neljä ohjelmaa, joilla voidaan asettaa halutut puhallintilat käyttöön asetettuina aikoina. Sähköisellä jälkilämmityksellä varustetuissa koneissa voidaan valita myös haluttu tuloilman lämpötila. Vaikka konetta ohjattaisiin viikkokellolla, puhallintila voidaan aina vaihtaa ohjauspaneelista tai liesikuvusta.

Tehostusajaksi voidaan valita Smart-ohjauspaneelista 30, 60, 120 minuuttia tai jatkuva tehostus. Kun konetta ohjataan liesikuvusta, tehostusaika on 60 minuuttia ja liesikuvun pellin aukioloajaksi valitaan 30, 60 tai 120 minuuttia.

## 1.3 Suodattimet

Ilmanvaihtokone on varustettu suodatinluokan ISO ePM1 50% (F7) tuloilmasuodattimella sekä ISO coarse (G3) poistoilmasuodattimella. Suodattimien vaihtotarve osoitetaan ohjauspaneelissa ja CASA Smart -liesikuvulla.

## 1.4 Lämmönvaihdin

W9:n vastavirtatekniikalla toimiva levylämmönvaihdin on rakennettu alumiinilamelleista ja sen hyötysuhde on korkea, yli 80 %. Vastavirtalämmönvaihtimessa ilmavirrat sisään ja ulos kulkevat erillisissä kanavissa, minkä ansiosta lämmönvaihdin ei palauta hajuja eikä kosteutta takaisin huoneilmaan. Lämmönvaihdin on helppo ottaa pois koneesta tarkastusta ja huoltoa varten.

## 1.5 Lämpötila

Käyttäjä asettaa halutun arvon tuloilman minimi lämpötilalle, jonka kone pyrkii saavuttamaan, jos se on mahdollista. Swegon suosittelee tuloilman lämpötilan asetukseksi 15 - 20 °C ja tehdasasetus on 17 °C, mikä riittää vedottomaan ilmanvaihtoon. Tuloilman lämpötilan suositellaan olevan 3-4 °C huonelämpötilaa alhaisempi, jotta tuloilma sekoittuu huoneilmaan hyvin.

Huomioi seuraavat asiat tuloilman lämpötilan säädössä:

- Korkea lämpötila-asetus myös lisää laitteen sähköenergian kulutusta.
- Matala lämpötila-asetus esim. 14 °C voi aikaansaada kondenssin kertymistä järjestelmään.
- Ilmanvaihtokone ei pysty jäähdyttämään tuloilmaa ilman lisävarusteena saatavaa kanavapatteria.

**Econo-malleissa asetusarvo säädetään termostaattista koneen sisältä. Ellei lämmitystarvetta ole, termostaatin voi kiertää pienimpään asentoon.**

W9:n älykäs kesätoiminto auttaa pitämään asunnon sisäilman miellyttävänä myös kesäheleillä. Sisä- ja ulkolämpötilojen eroja ja lämmönvaihdinta älykkäästi hyödyntämällä saadaan toteutettua erittäin taloudellista mukavuusviilennystä lähes ilmaiseksi. Kuumina kesäpäivinä lämmönvaihdin ottaa talteen sisäilman viileyden ja viilentää sisään tulevaa ulkoilmaa. Yöaikana lämmönvaihdin ohitetaan ja asunto viilennetään raikkaalla ulkoilmalla. Kaikesta huolehtii edistyksellinen automaatiikka.

## 1.6 Suojaustoiminnot

### Lämmönvaihtimen jäätymissuoja

Huurteenestotoiminto takaa jatkuvan ja tasapainoisen ilmanvaihdon myös ääriolosuhteissa. Jos laitteen lämmönvaihdin uhkaa jäätyä niin etuvastus kytkeytyy päälle ja puhaltimien nopeudet muuttuvat, jolloin lämmin poistoilma estää lämmönvaihdinta jäätymästä.

### Puhaltimien ylikuumenemissuoja

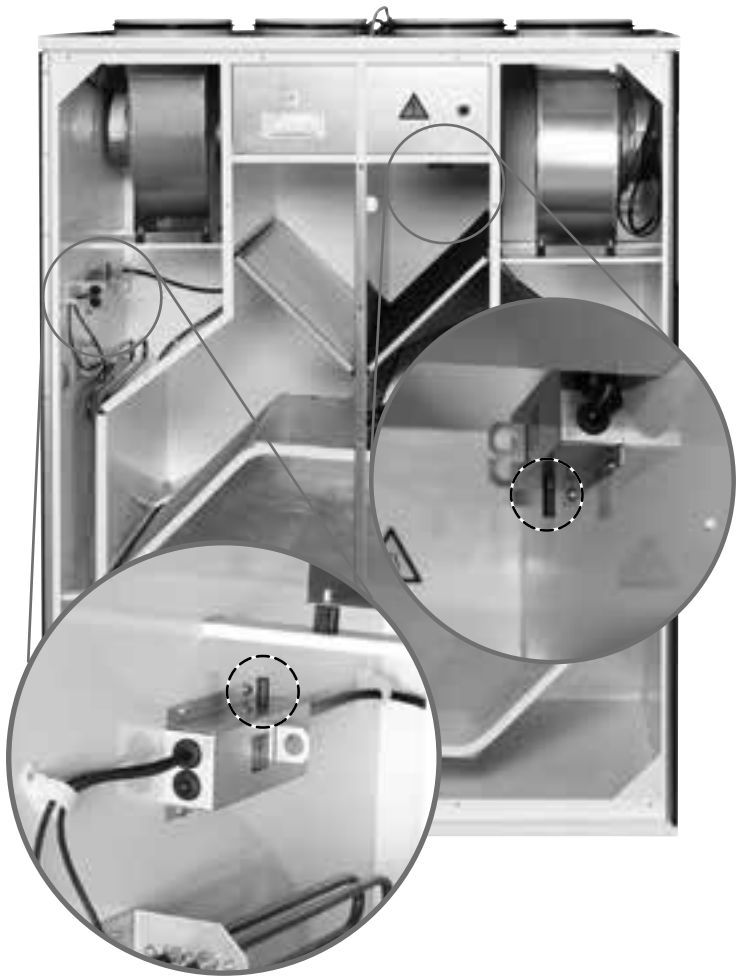
Puhaltimissa on ylikuumenemissuoja, joka pysäyttää ne, jos lämpötila nousee liian korkeaksi. Ne pysäytetään myös, jos koneeseen tulee vakava toimintahäiriö. Suoja palautuu automaattisesti lämpötilan laskettua tai kun toimintahäiriö on korjattu.

### Sähköiset lämmityspatterit

Sähköiset lämmityspatterit on varustettu yllämpösuojilla. Jos yllämpösuoja laukeaa, koneen käyttöä ei saa jatkaa ennen kuin yllämpösuojan laukeamisen syy on selvitetty ja vika korjattu.

Automaattinen yllämpösuoja kytkee patterin pois päältä vikatilanteessa. Suoja palautuu automaattisesti patterin jäähdyttyä.

Käsiapalautteiset yllämpösuojat palautetaan käsin painamalla laitteen sisältä. Kuitauspainikkeet sijaitsevat vastusten yhteydessä. Painikkeet on merkitty oheisiin kuviin. Kun painettaessa tuntuu naksahdus, yllämpösuoja on kuitattu.



### Vesipatterilla varustetut koneet

Vesipatterilla varustetuissa koneissa on lämpötila-anturi, joka suojelee vesipatteria jäätymiseltä. Kun vesipatterin lämpötila laskee vaarallisen alaspäin näyttöön tulee vesipatterin jäätymisvaara -hälytys, mutta kone toimii normaalisti.

Jos vesipatterin lämpötila alenee yhä, kone pysähtyy, jottei vesipatteri jäädy. Tällöin liesikuvulle tulee hälytys.

Kun vesipatterin lämpötila on noussut riittävästi, kone käynnistyy ja näyttöön jää ns. info-hälytys, ⓘ. Infohälytyksen voi kuitata päävalikon kohdasta hälytykset.

### Kylmä tuloilma

Koneessa on suojaus ilmanvaihtokanavan kondensointia vastaan. Jos tuloilman havaitaan olevan hyvin kylmää, kone pysäytetään ja näyttöön ja liesikuvulle tulee hälytys.

### Lämpötila-anturit

Jos havaitaan anturivika, kone toimii rajoitetussa tilassa koneen vaurioitumisen estämiseksi. Kyseiseen anturiin liittyvät toiminnot ovat poissa käytöstä, jolloin kone toimii niin hyvin kuin mahdollista. Koneen toiminta palautuu normaaliksi kun vika on korjattu.

## 2. Asennus

### 2.1 Koneen asennuspaikka

Koneen sijoituspaikan lämpötilan on oltava yli + 10 °C. Kone voidaan asentaa tekniseen tilaan, varastoon jne. viemäroityyn tilaan.

Konetta ei tule asentaa olo- tai makuuhuoneen vastaiseen seinään.

Asennuksessa tulee huomioida, että sähkö- ja ohjauskaapelit sijoitetaan helppopääsyiselle paikalle.

Ilmanvaihtokone asennetaan lattialle toimitukseen sisältyvän jalustan päälle.

#### 2.1.1 Asennus jalustalle

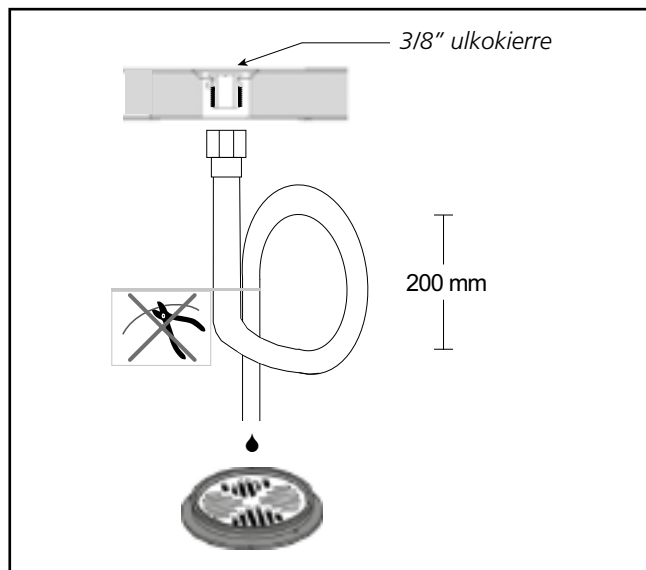
Koneen jalusta asennetaan suoraan säätöjalkojen avulla. Konetta voi keventää ennen jalustalle nostamista poistamalla lämmönvaihtimen koneesta. Kun kone on jalustalla, jalustan ruuveilla kiinnitetty etureuna voidaan irrottaa kondenssivesiletkun kiinnittämistä varten.

### 2.2 Kondenssiveden poisto

Vedenpoistoletku liitetään koneen kondenssivesiliittimeen (3/8" ulkokierre). Koneessa on kaksi kondenssivesiyhdettä, koska konetta on saatavana sekä oikea- että vasenkätisenä mallina. Toimituksessa toinen kondenssivesiyhteistä on tulpattu koneen sisäpuolelta. Kondenssivesiletku kytketään avoimeen yhteeseen.

Kondenssivesi johdetaan toimitukseen sisältyvällä letkulla tai sisähalkaisijaltaan vähintään 12 mm letkulla tai putkella lattiakaivoon tai vastaavaan. Letkua ei saa liittää suoraan viemäriin. Vesiletkussa ei saa olla kahta vesilukkoa tai vaakavetoa. Vesilukon padotuskorkeudeksi suositellaan vähintään 100 mm.

Letku kondenssiveden poistoon sisältyy ilmanvaihtokoneen toimitukseen. Letkussa on valmiiksi tehty lenkki, joka toimii vesilukkona.



Lisävarusteena on saatavana myös metallinen vesilukko (UVLL).

Tarkasta, ettei kondenssiveden poistoviemäri ole tukossa

ja tarkasta sen toiminta kaatamalla koneen pohjalle hieman vettä. Kondenssiveden poistoviemäri sijaitsee koneen takaosassa lämmönvaihtimen alla.

### 2.3 Kanavisto

Ilmakanavat, äänenvaimentimet, tuloilmalaitteet, ilmanottorilät ja jäteilmaputket asennetaan IV-piirustusten mukaisesti. Äänen siirtymisen välttämiseksi kanavia ei saa asentaa suoraan rakenteita vasten.

Ilmakanavat eristetään lämpö- tai kylmähäviöiden pienentämiseksi ja veden tiivistymisen välttämiseksi. Lisäksi kanavat on hyvä eristää palon leviämisen estämiseksi. **Kylmien kanavien eristäminen saumattomasti on erityisen tärkeää, jotta kosteutta ei pääse tiivistymään.**

!

## Tärkeää

!

**Huomioi onko kone toimitettu oikea- vai vasenkätisenä versiona niin, että ilmakanavat liitetään oikeisiin kanavayhteisiin. Kanavayhteiden oikea asennus tulee tarkastaa IV-suunnitelmasta. Katso myös mittipiirrokset luvussa Tekniset tiedot.**

### 2.4 Kanavaläpivientien tiivistäminen

Höyrysulun tiivistykseen suositellaan käytettäväksi yläpohjan läpivientilevyä.

On tärkeää, että höyrysulku säilyy tiiviinä kanavaläpivientien kohdalla. Kanavahöyrysulku (lisävaruste) helpottaa tätä. Saatavana 3 kpl sarjoina, halkaisijoille 100, 125 ja 160 mm. Kiinnitetään teipillä höyrysulkuun.

Leikkaa aukot noin 10 mm pienemmiksi kuin kanavat. Kiinnitä läpivientilevy kattoon sivurekien läpi. Höyrysulku muovi joko kiristetään levyn ja rakenteen väliin tai teipataan tiiviisti läpivientilevyyn.

Ilmanvaihtokanavien eristepaksuus ja pintakerros vaihtelevat eristysmateriaalista, ilmastoalueesta ja kansallisista normeista riippuen. Siksi Swegon ei anna mitään suosituksia eristepaksuuksiin. Useimmat eristysmateriaalien valmistajat tarjoavat laskentaohjelmia riittävän ja oikean eristyksen laskentaan.

Saneerauskohteissa on tärkeää tarkastaa, että olemassa olevat kanavat on riittävästi ja oikein eristetty. Koneen oikeanlaisen toiminnan kannalta oikea eristys on välttämätön. **Jos kanavat ovat eristämättömiä pieneltäkin pinta-alalta, riski kondensointiin ja välillisiin vaurioihin on suuri.**

Tuloilmakanava on äänieristettävä koneen kanavalähdön ja äänenvaimentimen väliseltä osalta, ettei puhaltimen ääni kantaudu huonetilaan.

Yleisesti ilmanvaihtokanavat eristetään seuraavasti:

- Ulkoilmakanava eristetään lämpimässä tilassa ja käyttöullakolla.

- Jäteilmakanava pitää aina eristää maakohtaisten vaatimusten mukaan. Ks. erillinen suunnitteluohje (esim. Paloluokitusvaatimukset).
- Tuloilmakanava eristetään kylmässä tilassa.
- Poistoilmakanava eristetään kylmässä tilassa.
- Jos kanavan sisällä oleva ilma on kylmempää kuin ympäristössä, eristys pitää suojata höyrysululla.

**Tärkeää**

**Pienetkin puutteet eristyksessä heikentävät äänenvaimennusta ja aiheuttavat riskin kondensointiin ja välillisiin vaurioihin.**

**Tärkeää**

**Tarkasta ennen käyttöönottoa, että kone, suodattimet, kondenssiyhde ja kanavisto ovat puhtaat eikä niissä ole irto-osia. Ilmanvaihtokanavat tulee puhdistaa säännöllisesti ja aina kunnostuksen yhteydessä.**

**Tärkeää**

**Rakennusaikana sekä muiden pölyävien töiden aikana on koneen käyttö ehdottomasti kielletty. Kanavien pitää olla tulpatuna ennen koneen asennusta kanavien likaantumisen estämiseksi.**

## 2.5 Sähkö- ja ohjauskaapelit

Koneessa on maadoitettu pistotulpallinen 1,5 m:n kaapeli virransyöttöä varten. Kaapeli lähtee koneen yläpuolelta. Pistotulppa toimii laitteen pääkytkimenä ja se tulee sijoittaa helppopääsyiselle paikalle. Katso tehontarveluvusta Tekniset tiedot.

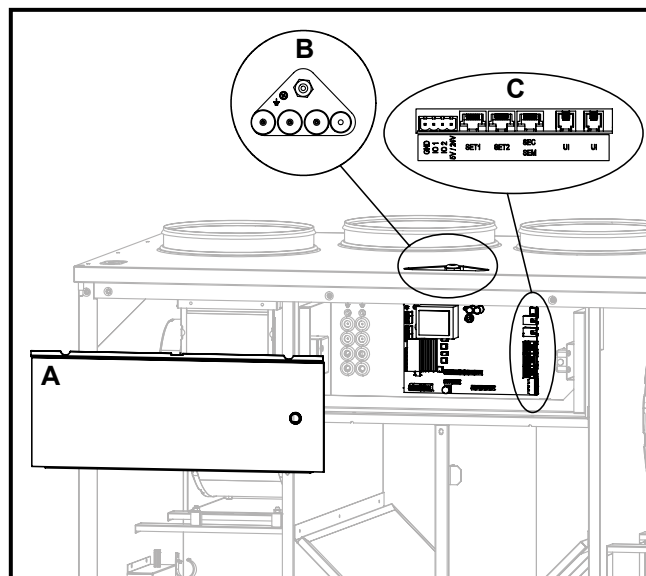
Koneen rungon yläpinnassa on maadoituspiste.

Koneen yläpuolella on kaksi modulaarikaapelia koneen ohjausta varten. Järjestelmässä voi peräkkäin olla maksimissaan 40 metriä modulaarikaapelia. Jos modulaarikaapeli viedään rakenteiden (esim. seinän) sisällä, tulee johdotus putkittaa Ø 20 mm:n putkella mahdollista vaihtotarvetta varten.

Asennuksessa on huomioitava pääsy kummankin kaapelin liittimeen (myös irrallaan olevan) esim. mahdollisten huoltotöiden ja laitteen säädön vuoksi.

Kerrostaloissa voidaan käyttää yhtä ohjauspaneelia huolto- ja säätötöiden yhteydessä ns. käsiterminaalina.

Mahdolliset lisävarusteet kytketään joko koneen nelinapaiseen liittimeen (2 valinnaista toimintoa) tai ulkoisiin kytkentämoduuleihin (3 valinnaista toimintoa). Lisävarusteiden johdotus tehdään koneen yläpinnassa olevien läpivientien kautta. Lisävarusteiden kytkentä on selostettu luvussa Ulkoiset kytkennät. Kytkentämoduulit ja lisävarusteiden kaapelit eivät sisälly toimitukseen.



- A. Sähkölaatikon kansi  
 B. Läpiviennit mahdollisten lisävarusteiden johdoille  
 C. Liittimet lisävarusteiden kytkemiseen

**Tärkeää**

**Mahdollisia sähkökytkentöjä saa suorittaa vain valtuutettu sähköasentaja. Sähkö- ja ohjauskaapelit sijaitsevat koneen yläpinnalla. Varmista esteetön pääsy pistorasiaan.**

## 2.6 Smart-ohjauspaneelin asennus

Koneeseen voi asentaa maksimissaan kaksi Smart-ohjauspaneelia, joille annetaan toisistaan poikkeavat ID-tunnukset. Ohjauspaneelin kytkemiseen on saatavana 20 m:n modulaarikaapeli, jonka avulla paneeli johdetaan haluttuun paikkaan. Smart-ohjauspaneeli voidaan kytkeä maksimissaan 40 m:n päähän koneesta (kahdella 20 m:n modulaarikaapelilla).

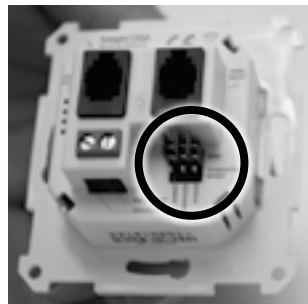
Smart-ohjauspaneelin etupaneeli irrotetaan painamalla ruuvimeisselillä kiinnitysklipsejä kummallakin sivulla olevien reikien kautta.



Mikäli ohjauspaneelia ketjutetaan, tulee keskimmäisen laitteen väyläterminoinnin kaikki nastat siirtää open asentoon. Käytettäessä yhtä näyttöä, nastoihin ei tarvitse koskea.



Bus termination: Terminated



Bus termination: Open

Modulaarikaapeli kytketään jompaan kumpaan paneelin liittimistä.



Lopuksi etupaneeli asennetaan takaisin paikalleen painamalla.

## 2.7 Econo-mallin vesiputkien asennus

Econo-mallin vesiputket liitetään laitteen sisällä. Molemmissa vesiputkissa on Ø15 mm:n kuulasulkuventtiilit. Menovesijohto kytketään putkeen, jossa on termostaatti.

**Econo-malli vaatii lämmityskaudella jatkuvan lämmitysveden kierron. Econo-mallin koneet tulee varustaa sulkupellein, jottei vesipatteri pääse jäätyämään mahdollisen sähkökatkon aikana.**



## 3. Käyttöönotto

**Tärkeää**

Tässä ohjeessa esitetyt toiminnot koskevat laitteen ja ohjauspaneelin ohjelmaversioita 1.12 ja uudempia. Vanhemmat ohjauspaneelit toimivat vain perustoimintojen osalta.

Käyttöönoton ja huollon yhteydessä tehtävät ilmanvaihtojärjestelmän asetukset tehdään Smart-ohjainpaneelin salasanalla suojatussa Asetukset-valikossa. Valikko avataan koodilla 1234. (Koodi on vaihdettavissa). Käyttöönoton yhteydessä on aina tehtävä vähintään ilmavirtojen säätö sekä mahdollisten Smart-anturien asetukset.



### 3.1 Ilmavirrat

Ilmavirtojen mitoituskäyrästöt löytyvät luvusta Tekniset tiedot. Valtuutetun henkilön pitää säätää koneen ja päätelaitteiden ilmavirrat mittalaitteiden avulla ilmanvaihtosuunnitelman mukaisiksi.

**Koneen oikean toiminnan varmistamiseksi perusilmavirrat on säädettävä!** Täydennä tekemäsi asetukset Käyttöönottolomakkeeseen.

Uudessa asunnossa on rakennusaikaista kosteutta ja asunto tarvitsee aluksi suuremman ilmanvaihdon, jotta kosteus poistuu rakenteista. Suurempi asunnon kosteus näkyy ensimmäiseksi kylmille pinnoille kertyneenä kosteutena. Suositellaan, että uudessa asunnossa on aluksi suuremmat ilmamäärät tämän kosteuden poistamiseksi.

Kun asunnossa on sauna, uima-allas tai vastaava kosteudentuottaja, suositellaan kosteusanturiin perustuvaa automaattista ilmanvaihdon tehostusta tai aktiivista tehostusnopeuden käyttöä ilmanvaihtokoneessa.

#### 3.1.1 Perusilmavirtojen säätö

Ennen ilmavirtojen säädön aloittamista, varmista että suodattimet ovat puhtaat, eikä koneen sisällä ole sinne kuulumattomia tavaroita tai roskaa.

**Tärkeää**

Ilmavirrat asetetaan ilmanvaihtojärjestelmän käyttöönoton yhteydessä kansallisten määräysten mukaisesti. Käyttöönoton suorittaa valtuutettu henkilö, eikä ilmavirtoja pidä muuttaa omatoimisesti, koska tällöin ilmanvaihtojärjestelmän toiminta saattaa häiriintyä.

Valitse käyttöönottotila, jolloin ilmanvaihtokoneen puhaltimet pyörivät aina kulloinkin säädettävällä nopeudella ja säätöä häiritsevät toiminnot, kuten huurtumisenseto, ovat pois käytöstä.

Ilmavirtojen säätö	
Käyttöönottotila	<input checked="" type="checkbox"/>
Säätötapa	Puhallin
Kotona (tulo)	48%
Kotona (poisto)	50%
Poissa (tulo)	35%
Poissa (poisto)	38%
Tehostus (tulo)	90%
Tehostus (poisto)	92%
Matkoilla (tulo)	35%
Suurin automaattitehostus (t.	82%

Säädä **Kotona**, **Poissa** ja **Tehostus** -tilojen ohjaukset siten, että ilmanvaihtosuunnitelman mukaiset ilmamäärät saavutetaan.

Täydennä tekemäsi asetukset Käyttöönottolomakkeeseen.

#### 3.1.2 Matkoilla

Käyttämällä Matkoilla-toimintoa, kun asunto on pitkiä aikoja tyhjiällä, voidaan vähentää ilmanvaihtokoneen energian kulutusta mm. ilmanvaihtoa pienentämällä. Säädä Matkoilla-tilan tuloilmavirta. Poistoilmavirta määrytyy automaattisesti perusilmavirtojen perusteella.

#### 3.1.3 Suurin automaattitehostus

Automaattiset toiminnot tehostavat ilmanvaihtoa tarpeen mukaan aina suurimpaan automaattitehostus asetukseen asti. Toimintoja voidaan rajoittaa arvoa pienentämällä.

### 3.2 Ulkoisten laitteiden käyttöönotto

Koneen konfiguroitaviin IO-liittimiin voidaan kytkeä ulkoisia laitteita (kytkentäohjeet luvussa Tekniset tiedot). Koneen piirikortille voidaan kytkeä kaksi

valinnaista tuloa ja lisävarusteena saataviin SEC/SEM-laajennusmoduuleihin kolme. Ulkoisten kanavapatterien kytkentä tapahtuu SET-laajennusmoduulille, lisävarusteen mukana toimitettavan ohjeen mukaisesti.

Kun koneeseen kytketään ulkoisia laitteita, tulee IO-liittimien toiminta määritellä *Asetukset/IO-valinta -valikossa* (kuvassa oletusvalinnat).

IO-valinta	
IO 1	Takka - DI
IO 2	Tehostus - DI
IO 3 (ext.)	Poissa - DI
IO 4 (ext.)	Hätäseis_NO - DI
IO 5 (ext.)	DDC tilaohjaus - AI

### 3.2.1 Kytkintulot (DI)

Kytkintuloiksi voidaan valita:

1. Hätäseis NC
2. Hätäseis NO
3. Seis
4. Takka
5. Liesikupu
6. Keskuspölynimuri
7. Pakkotehostus
8. Poissa
9. Tehostus
10. Modbus (ei prioriteettiä)
11. Releohjaus (ei prioriteettiä)

Valittujen tulojen prioriteetit määräytyvät edellisen listan mukaisesti niin, että listassa ylempi toiminto ohittaa alemmat.

### 3.2.2 Ohjaustulot (AI)

12. Valitsemalla DDC - AI, voidaan koneen käyttötilaa ohjata jänniteviestillä.

Tilaohjaus 0–10 VDC (+/- 0,5 V)

- 0 V = Ei DDC-ohjausta
- 1 V = Matkoilla
- 2 V = Poissa
- 5 V = Kotona
- 8 V = Tehostus
- 10 V = Pysäytetty

13. Portaaton ohjaus tapahtuu välillä 2 V - 5 V - 8 V. Jolloin ilmanvaihto säätty portaattomasti Poissa - Kotona - Tehostus -tilojen välillä. Muuten ohjaus toimii normaalin DDC-ohjauksen mukaisesti.

14. Modbus AI\*
15. PA tulo\*
16. PA poisto\*
17. I/s (tulo)\*
18. I/s (poisto)\*
19. RH AI\*

20. CO<sub>2</sub> AI\*

21. VOC AI\*

\*) Katso lisävarusteen mukana toimitettu ohje.

### 3.2.3 Relelähdöt (DO)

IO-liittimiä voidaan käyttää releohjaukseen (24 VDC). Katso kytkentäohjeet luvusta Tekniset tiedot.

Relelähdöiksi voidaan valita:

22. Hälytys
23. Kanavapelti
24. Poissa-tila
25. Tehostus-tila
26. Modbus\*
27. Di-ohjaus. Lähdön tila ohjautuu releohjaus DI mukaisesti.

Tärkeää

**Relelähdöksi valitun IO-liittimen oikosulkeminen saattaa vioittaa ohjainkorttia.**

### 3.2.4 Ohjauslähtö (SEC/SEM - AO4)

Koneen ohjaustila on luettavissa jänniteviestinä AO 4-lähdöstä. Jos konetta ohjataan Smart-toiminnoilla portaattomasti, tilatieto säätty 2 - 5 - 8 V välillä.

Puhallinnopeuden tilatieto 0–10 VDC

- 0 V = Ei DDC-ohjausta
- 1 V = Matkoilla
- 2 V = Poissa
- 5 V = Kotona
- 8 V = Tehostus
- 10 V = Pysäytetty

### 3.3 Smart-toiminnot

Smart-toiminnot voidaan kytkeä päälle ohjauspaneelista, ulkoisilla tuloilla tai ne toimivat ns. taustatoimintoina tarpeen mukaan. Näiden toimintojen asetukset tehdään tarvittaessa Smart-toiminnot -valikossa.

Smart-toiminnot	
Pikavalinnat	
Kesätoiminto	
Liesikuputoiminto	
Keskuspölynimuritoiminto	
Takkatoiminto	
Kotona/Poissa/Tehostus -autom.	
Ilmankosteusautomaattiikka	
Ilmanlaatuautomaattiikka	
Lämpötilatehostus	

#### 3.3.1 Pikavalinnat

Pikavalinnat-valikosta määritellään mitkä toiminnot ovat käyttäjälle näkyvissä. Kun tehostukset on valittu, on kaikkien liitettyjen anturien tehostukset käytössä.

Pikavalinnat	
Takkatoiminto	<input checked="" type="checkbox"/>
Matkoilla	<input checked="" type="checkbox"/>
Keskuspölynimuritoiminto	<input checked="" type="checkbox"/>
Tehostukset	<input checked="" type="checkbox"/>
Kesätoiminto	<input checked="" type="checkbox"/>
Lämmitystehostus	<input type="checkbox"/>
Sammuta	<input checked="" type="checkbox"/>

#### 3.3.2 Kesätoiminto

Kesätoiminto ohittaa koneen lämmönvaihtimen, kun tarvitaan viilennystä ja ulkoilma on huoneilmaa kylmempää. Tällöin huoneeseen saadaan viileää ulkoilmaa.

Kuumina kesäpäivinä lämmönvaihdin ottaa talteen sisäilman viileyden. Kesätoiminnon tehokkuuden voi valita pikavalikosta jolloin kone päättelee viilennystarpeen automaattisesti.

Jos toiminnon asetuksia halutaan määrittää tarkemmin, valitaan Käyttäjä-asetus, asetukset-valikosta.

Kesätoiminto	
Asetus	Käyttäjä
Ulkolämpötilaraja	5°C
Ulkolämpötila, käynnistysraja	14°C
Huonelämpötilaraja	<input type="checkbox"/>
Tuloilmarajoitus	14°C
IV-tehostus	Käyttäjä
Tehostusraja (huone)	22°C
Kupuohjaus	<input type="checkbox"/>
Käytössä Poissa-tilassa	<input type="checkbox"/>

*Ulkolämpötilaraja* määrittää missä ulkolämpötilassa toiminto on sallittu. *Ulkolämpötila käynnistysraja* määrittää viilennystarpeen.

Valitsemalla Huonelämpötilaraja, viilennystarve määräytyy huonelämpötilan ylittäessä *Huonelämpö käynnistysrajan*. Tuloilmarajoitus määrittää tuloilman minimilämpötilan, arvoa muuttaessa on huomioitavaa putkiston kondenssi vaara.

*IV-tehostuksen Tehostusraja (huone)* -arvoa muuttamalla voi määrittää minkä huonelämpötilan ylittyessä ilmanvaihtoa aletaan tehostamaan portaattomasti.

Valitsemalla *kupuohjaus* voidaan yhteensopivan kuvun läppä ohjata auki viilennyksen tehostamiseksi.

*Käytössä Poissa-tilassa* -valinnalla määritellään onko IV-tehostus sallittu Poissa-tilassa.

#### 3.3.3 Liesikuputoiminto

Liesikuputoiminto tasapainottaa ilmanvaihtoa liesituulentia käytettäessä, auttaa estämään liiallisen alipaineen muodostumista ja parantamaan liesituulettimen kärynsieppauskykyä. Toiminnon avulla voidaan tarvittaessa tehostaa ilmanvaihtoa. Toiminto käynnistyy automaattisesti kun Swegon CASA -liesikuvun läppä avataan tai liesikuvuksi määritetty IO-tulo (IO-valinnat) kytketään ja on päällä kunnes läppä sulkeutuu.

Toiminto otetaan käyttöön *Asetukset/Smart-toiminnot/Liesikuputoiminto* -valikossa. Kun toiminto on otettu käyttöön säätövalikko avautuu.

Liesikuputoiminto	
Kompensointi (kotona)	20%
Kompensointi (tehostus)	0%
Kuputehostus	85%
Huippuimurikäyttö	<input type="checkbox"/>
Käytössä	<input type="checkbox"/>
Käyttöönotto-tila	<input type="checkbox"/>

Ilmavirtojen säätämiseksi valitse käyttöönotto-tila, jolloin säädettävä tila tulee aktiiviseksi ja kuvun läppä ohjataan auki.

**Kompensointi (kotona).** Säädä Kotona-tilan kompensointiarvo siten, että ilmapvirrat säilyvät suunnitelman mukaisina.

**Kompensointi (tehostus).** Hienosäädä Tehostus-tilan kompensointiarvoa tarvittaessa.

**Kuputehostus.** Säädä tarvittaessa toiminnon tehostusnopeus (tulo %), esimerkiksi riittävän ulospuhallusnopeuden tai kärynsieppauksen saavuttamiseksi.

Valitse **huippuimurikäyttö**, kun käytetään liesikupua, jonka poistoilma ei mene ilmanvaihtokoneen läpi. Tällöin kompensointi tehdään poistopuhallinta hidastamalla ja liesikupu ohjaa vain huippuimuria.

Katso myös Ulkoisten laitteiden käyttöönotto -kappale.

Ulkoilman ollessa hyvin kylmää, tulopuhallinta saatetaan hidastaa, jotta tuloilman lämpötila ei laske liian alas.

### 3.3.4 Keskuspölynimuritoiminto

Keskuspölynimuritoiminto auttaa tasapainottamaan ilmanvaihtoa keskuspölynimuria käytettäessä ja estämään liiallisen alipaineen muodostumista ja parantaa siivoustopuolosta. Ilmanvaihtokoneen kytkintuloon (IO-valinnat) voi tuoda kytkintiedon keskuspölynimurilta jolloin toiminto menee automaattisesti päälle kun keskuspölynimuri käynnistetään.

Toiminto voidaan käynnistää myös Smart-toiminnoista, jolloin toiminto on päällä asetetun ajan.

Toiminnon asteuksia voi säätää *Asetukset/Smart-toiminnot/Keskuspölynimuritoiminto -valikosta*.

Keskuspölynimuritoiminto	
Käyntiaika	0 min
Kompensointi	20%

Käyntiaika-asetuksella määritellään Smart-toiminnoista käynnistetyn toiminnon kesto (max 120 min).

Kompensointi-asetuksella voidaan säätää toiminnon tehokkuus (max 50 %).

### 3.3.5 Takkatoiminto

Älykäs takkatoiminto helpottaa takan sytyttämistä ja auttaa varmistamaan puhtaan palamisen. Takan veto-ongelma esiintyy yleisimmin syksyllä, kun sisä- ja ulkoilman lämpötilaero on pieni ja savuhormi on kylmä. Takkatoiminto pyrkii tuottamaan hetkellisen ylipaineen asuntoon takan sytyttämisen ajaksi puhallinnopeuksia muuttamalla. Ensimmäisen vaiheen jälkeen takkatoiminto siirtyy ylläpitotilaan ja kompensoi paloilman tarvetta. Toiminto voidaan keskeyttää ohjauspaneelistä.

Toiminto voidaan käynnistää Smart-toiminnoista tai kytkemällä takaksi määritetty IO-tulo (IO-valinnat). Toiminto on päällä asetetun ajan ja voidaan sammuttaa Smart-ohjauspaneelistä.

Toiminnon asteuksia voi säätää *Asetukset/Smart-toiminnot/Takkatoiminto -valikosta*.

Takkatoiminto	
Käyntiaika	60 min
Puhallin ero	20%

Takkatoiminnon asetuksista on valittavissa toiminnolle haluttu käyntiaika (max 60 min) ja haluttu puhallinero (max 50 %). Jos takkaa sytytettäessä esiintyy veto-ongelmia puhallinero prosenttia voi maltillisesti kasvattaa oletusarvosta.

Kovilla pakkasilla useampi perättäinen takkatoiminnon käyttö saattaa aiheuttaa koneen jäätymistä.

### 3.3.6 Kotona/Poissa/Tehostus-automatiikka

Toiminto on käytettävissä vain hiilidioksidianturilla varustetuissa malleissa. Automatiikka ohjaa ilmanvaihdon voimakkuutta portaattomasti asunnon hiilidioksiditason mukaan.

Toiminto tulee aina säätää käyttöönoton yhteydessä.

Toiminto voidaan aktivoida ja säätää *Asetukset/Smart-toiminnot/Kotona/Poissa/Tehostus -automatiikka -valikosta*. Huom! toiminto näkyy vain kun anturi on havaittu.

Kotona/Poissa/Tehostus -autom.	
Asetus	käytössä
A+ nyt	750 ppm
Kotona-raja	900 ppm
Poissa-raja	600 ppm

Asetusnäkyessä **A+ nyt** -arvo näyttää nykyisen hiilidioksiditason. Toiminto säädetään määrittelemällä kotona- ja poissa-rajat. Sopivan arvon **Kotona-rajaksi** voi määrittellä katsomalla valikossa näkyvän **A+ nyt** -arvon, kun asunnossa on normaali määrä ihmisiä. **Poissa raja** voidaan määrittellä vastaavasti katsomalla **A+ nyt** -arvo, kun asunto on ollut useita tunteja tyhjänä.

### 3.3.7 Ilmankosteusautomatiikka

Toiminto on käytettävissä vain kosteusanturilla varustetuissa malleissa. Toiminto otetaan käyttöön Smart-toiminnot valikosta. Toiminto tehostaa ilmanvaihtoa portaattomasti ihmisen aiheuttaman normaalin kosteuskuormituksen mukaan, esim. suihkun aiheuttama ylimääräinen kosteus asunnossa. Jos asunnon kosteustaso (RH) on pitkään yli 60 %, niin suosittelemme tehostamaan ilmanvaihtoa ja tarkistamaan kosteuden lähteen.

Toiminto voidaan aktivoida ja säätää *Asetukset/Smart-toiminnot/Ilmankosteusautomatiikka -valikosta*.

Huom! toiminto näkyy valikoissa vain kun anturi on havaittu. Toiminto aktivoituu automaattisesti kun anturi havaitaan.

Ilmankosteusautomaatiikka	
Asetus	käytössä
RH nyt	30 %
Tehostusraja	5 % + RH
Täystechostus	30 % + RH
Saunarajoitus	<input type="checkbox"/>
Sauna, kiinteä tehostus	5 %

Asetusnäkyssä **RH nyt** -arvo näyttää nykyisen kosteustason.

Kun poistoilman kosteus nousee **tehostusraja**-arvon verran, ilmanvaihtoa aletaan tehostaa portaattomasti. **Täystechostus**-arvolla määritetään millä poistoilman kosteuden nousulla täysi tehostus saavutetaan. Arvoa pienentämällä tehostus on suurempi.

Ottamalla automaattinen **saunarajoitus** käyttöön, ilmanvaihtoa tehostetaan asetetun arvon verran saunomisen aikana. Toiminto estää mahdollisen häiritsevän puhallinnopeuksien vaihtelun saunomisen aikana.

### 3.3.8 Ilmanlaatuautomaatiikka

Toiminto on käytettävissä vain ilmanlaatuautomaatiikalla varustetuissa malleissa. Ilmanlaatuautomaatiikka tehostaa ilmanvaihtoa portaattomasti sisäilman laadun mukaisesti.

Toiminto tulee aina säätää käyttöönoton yhteydessä.

Toiminto voidaan aktivoida ja säätää *Asetukset/Smart-toiminnot/Ilmanlaatuautomaatiikka -valikosta*. Huom! toiminto näkyy vain kun anturi on havaittu.

Ilmanlaatuautomaatiikka	
Asetus	käytössä
AQ nyt	620 ppm
Tehostusraja	800 ppm
Suurin tehostus	1400 ppm
Suodatusaika	2 min

Asetusnäkyssä **AQ nyt** -arvo näyttää nykyisen ilmanlaadun tason. Toiminto säädetään määrittelemällä tehostusraja, jolla ilmanvaihdon tehostuksen halutaan alkavan ja suurin tehostus, millä arvolla ilmanvaihtokoneen halutaan saavuttavan tehostuksen maksimin. Sopivat arvot voi määrittellä valikossa näkyvän **AQ nyt** -arvon perusteella.

Jos tuntuu, että ilmanvaihtokone reagoi liian nopeasti ilmanlaadun tason muutoksiin, **suodatusaika** voi kasvattaa.

### 3.3.9 Lämpötilatehostus

Lämpötilatehostus on käytettävissä, kun järjestelmään on asennettu lisävarusteena saatava kanavapatteri ja lämmitys/jäähdytys-valikossa säätötavaksi on valittu huoneilma. Toiminto tehostaa ilmavirtaa, jotta haluttu huonelämpötila saavutetaan.

Toiminto voidaan aktivoida ja säätää *Asetukset/Smart-toiminnot/Lämpötilatehostus -valikosta*. Toimintoa voi tehostaa vahvistuarvoja nostamalla.

Lämpötilatehostus	
Asetus	käytössä
Lämmitysvahvistus	5 %
Jäähdytysvahvistus	5 %
Käytössä Poissa-tilassa	<input type="checkbox"/>

## Tärkeää

**Smart-mittaukset: CO<sub>2</sub>, RH ja VOC.**  
**Absoluuttiset mittaustulokset eivät vaikuta automaattitoimintojen säädön hyvytyteen.**

### 3.4 Lämmitys/jäähdytys

Ilmanvaihtokoneeseen kytkettyjen lämmitys- ja jäähdytys-laitteiden käyttöönotto ja säätö tehdään tässä valikossa. Lisävarusteiden mukana toimitetaan yksityiskohtaiset ohjeet. Tehdasasennettuna koneessa on normaalisti sisäinen jälkilämmitys, jota ohjataan tuloilmaperusteisesti lämmityskaudella (jälkilämmitys ulkoraja). Tuloilman asetusarvoa voidaan pudottaa Poissa- ja Matkoilla-tiloissa.

Lämmitys / jäähdytys	
Säätötapa	Tuloilma
Anturit/ohjaukset	
Asetusarvo	17°C
Asetusarvo (Poissa)	17°C
Asetusarvo (Matkoilla)	17°C
Sisäinen jälkilämmitys	<input checked="" type="checkbox"/>
Ulkoinen jälkilämmitys	<input type="checkbox"/>
Jälkilämmitys ulkoraja	8°C
Ulkoinen jälkiviilennys	<input type="checkbox"/>
Ulkoinen sähkö esilämmitys	<input type="checkbox"/>
Ulkoinen liuos esilämmitys/viil.	<input type="checkbox"/>

Tuloilman ja huoneilman -lämpötilan mittausarvoa voi hienosäätää *Lämpötilat/ohjaukset-valikosta*, jos huoneesta erillisellä lämpömittarilla mitattu lukema poikkeaa koneen näyttämästä.

!

## Tärkeää

!

**Sisäisen jälkilämmityksen poistamista käytöstä tai jälkilämmityksen ulkorajan laske-  
mista ei suositella kondenssiriskin vuoksi.**

### 3.5 Huurtumisen esto

Ilmanvaihtokoneen huurtumisen esto toimii automaattisesti. Huurtumisen eston tehokkuutta voi tarvittaessa lisätä Tehokkuus-arvoa kasvattamalla.

Huurtumisen esto	
Tehokkuus	4
Tuloilmarajoitus	<input checked="" type="checkbox"/>
Ulkolämpötilaraja	0°C
Tuloilmaraja (min)	14°C

Tuloilmarajoitus estää liian kylmän ilman pääsyn kanaviin ilmanvaihtoa pienentämällä.

### 3.6 Palauta tehdasasetukset

Palauttaa kaikki ohjauspaneelilla tehdyt asetukset puhallinnopeuksia lukuunottamatta.

### 3.7 Vaihda huoltokoodi

Asetukset-valikon pääsykoodin voi vaihtaa tässä valikossa.

◀ Anna koodi

[ 1 2 3 4 ]

Hyväksy

### 3.8 Käyttö

Ilmanvaihtojärjestelmän käyttöön liittyvät asiat on esitetty koneen mukana toimitettavassa Käyttöohjeessa.

## 4. Huolto

### 4.1 Huoltomuistutus

Huoltomuistutus aktivoituu asetetuina väliajoin ja näyttää ⓘ-symbolin ohjauspaneelin näytöllä. Tehdasasetuksena huoltomuistutus ei ole käytössä. Se voidaan ottaa käyttöön päävalikon kohdasta Diagnostiikka/Huoltomuistutin. Ilmanvaihtokoneen suositeltava huoltoväli on kuusi kuukautta.

Huoltomuistutus nollataan päävalikon kohdasta Hälytykset, kun huolto on suoritettu.

### 4.2 Koneen avaaminen

Katkaise koneen jännitteensyöttö, vetämällä pistotulppa pistorasiasta, ennen huoltotoimenpiteiden aloittamista. Odota muutama minuutti ennen huolto-oven avaamista, jotta puhaltimet ehtivät pysähtyä ja lämmitin jäähtyä.

Huolto-ovet avataan kääntämällä kahta lukitussalppaa talttapäisellä ruuvimeisselillä.

### 4.3 Suodattimet

Suodattimet tulee vaihtaa vähintään kuuden kuukauden välein. Suodattimet pitää mahdollisesti puhdistaa tai vaihtaa useammin, jos asunnossa esiintyy paljon pölyä tai mikäli ulkoilmassa on paljon epäpuhtauksia.

Konetta ei saa käyttää ilman suodattimia. Koneessa saa käyttää vain Swegonin suosittelemia suodattimia. Tämä on tärkeää, koska ulkoisesti täysin saman näköisillä ja kokoisilla suodattimilla voi olla hyvin erilaiset painehäviöt ja suodatuskyky. Käytettäessä vääränlaisia suodattimia ilmanvaihtokone ei välttämättä toimi suunnitellulla tavalla. Oikean suodattimen voit tarkastaa osaluettelosta.

### 4.4 Lämmönvaihdin

Lämmönvaihtimen kunto on hyvä tarkastaa muun huollon yhteydessä.

Pakkaskaudella tulee varmistua, ettei lämmönvaihdin ole jäänyt kiinni koneen runkoon. Koneen huolto-ovia on tarvittaessa pidettävä jonkin aikaa auki ennen lämmönvaihtimen poistamista koneesta, jotta lämpötilat ehtivät tasaantua eivätkä tiivisteet vahingoitu.

Irrota lämmönvaihtimen lukitusrauta, joka on kiinni neljällä ruuvilla. Vedä lämmönvaihdin ulos tarkastusta varten. Älä vahingoita lämmönvaihtimen lamelleja.

Varmista, etteivät lämmönvaihtimen kanavat ole tukossa ja puhdista tarvittaessa esimerkiksi juoksevalla lämpimällä vedellä. Älä käytä pesuainetta. **Lämmönvaihtimen kanavien pitää olla kuivat ennen asentamista takaisin koneeseen.**

### 4.5 Puhaltimet

Koneen puhaltimet on tarkastettava vähintään kahden vuoden välein.

Puhaltimet saa koneesta pois irrottamalla niiden kiinnitysmutterit (4 kpl/puhallin) ja nostamalla puhallinkaulus ylös. Jos puhaltimet otetaan kokonaan ulos, täytyy myös virtaliittimet irrottaa.

Puhdista tarvittaessa pehmeällä harjalla. Varo siirtämästä siipipyörän tasapainotuspainoja. Jos puhaltimien siipipyöriin on kertynyt huomattavan paljon likaa, puhdistus on syytä jättää ammattilaisen tehtäväksi.

**IV-kanaviston nuohoamisen ajaksi puhaltimet tulee ottaa pois koneesta.**

### 4.6 Muu huolto

Puhdista tarvittaessa koneen sisäpinnat imuroimalla tai kostealla liinalla.

Tarkasta, ettei vastuksien pinnalle ole kertynyt likaa ja puhdista tarvittaessa.

Tarkasta, ettei kondenssiveden poistoviemäri ole tukossa ja tarkasta sen toiminta kaatamalla koneen pohjalle hieman vettä. Kondenssiveden poistoviemäri sijaitsee koneen takaosassa lämmönvaihtimen alla.

Varmista, että kone toimii normaalisti eikä näytöllä tai liesikuvulla ole hälytyksiä.



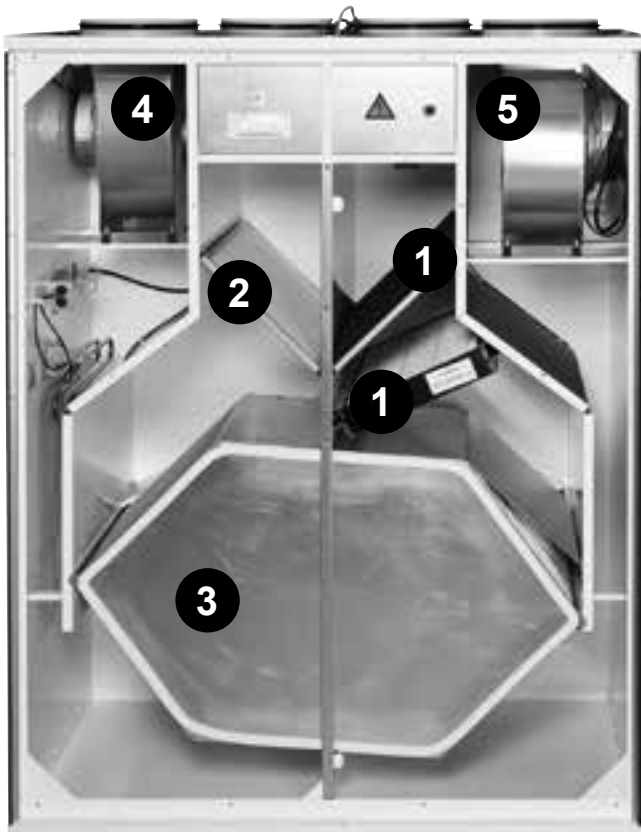
### Tärkeää



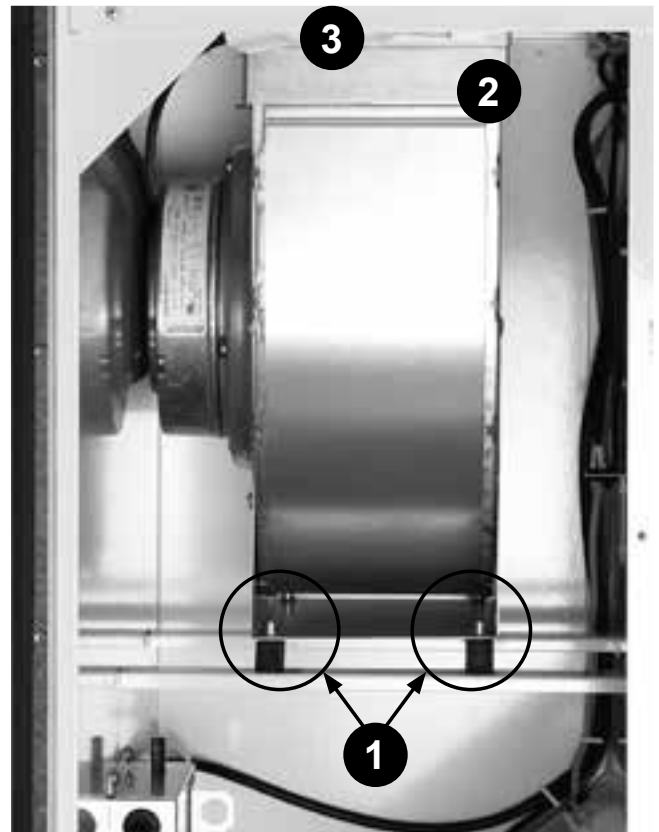
**Konetta ei saa käyttää ilman suodattimia! Koneessa saa käyttää vain Swegonin suosittelemia suodattimia. Katso oikea suodattin luvusta Tekniset tiedot.**



Vaihtosuodattimet verkkokaupasta:  
casastore.fi



1. Tuloilmasuodatin
2. Poistoilmasuodatin
3. Lämmönvaihdin
4. Tuloilmapuhallin
5. Poistoilmapuhallin




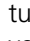
1. Puhaltimen kiinnitysmutterit
2. Puhallinkaulus
3. Puhaltimen virtaliittimet



## 5. Hälytykset ja vianetsintä

### 5.1 Hälytykset, Liesikupu

Jos liesikuvulla ohjattavaan ilmanvaihtokoneeseen tulee vakava toimintahäiriö, kaikki kuvun etulasissa olevat merkkivalot syttyvät kolmesti minuutin välein. Ota yhteyttä valtuutettuun huoltoliikkeeseen.

### 5.2 Hälytykset, Ohjauspaneeli

Mahdolliset häiriöt ilmanvaihtokoneen toiminnassa ilmaistaan symboleilla perusnäytön ylärivillä. Kun järjestelmässä on aktiivinen hälytys, näyttö siirtyy pois lepotilasta eikä lepotila mene uudelleen päälle hälytyksen ollessa aktiivinen. Aktiivisen hälytyksen symboli on . Hälytyksen aiheuttanut tilanne käy ilmi päävalikon kohdasta hälytykset. Kun aktiivinen vikatilanne on poistunut, näyttöön jää ns. info-hälytys, . Info-hälytyksen voi kuitata päävalikon kohdasta hälytykset.


Tärkeää


**Jäätymissuojaustoiminto**  
**Kylmällä säällä poistoilman ollessa kosteaa, lämmönvaihtimeen saattaa kertyä jäätä. Suojaustoiminto pienentää silloin automaattisesti tuloilmapuhaltimen nopeutta. Näissä olosuhteissa puhallinnopeuden vaihtelevuus on siis normaalia. Tietyissä olosuhteissa on normaalia, että pieniä määriä jäätä voi muodostua ilmanvaihtokoneen sisälle.**

Tila	Hälytys	Syy	Toimenpide
	T1...T8 anturivika	Anturi vioittunut tai johto irti/ poikki.	Ota yhteys huoltoon. Kone toimii rajoitetussa tilassa.
	Jälkilämmitinvika	Tuloilma liian kuumaa, ohjaus-/ vastusvika tai yllämpösuoja lauennut.	Ota yhteys huoltoon! Tarkista jälki- ja etulämmittimen toiminta.
	Etulämmitinvika	Etulämmitysvastuksen lämpötila liian korkea. Ohjaus-/vastusvika tai yllämpösuoja lauennut.	Ota yhteys huoltoon! Tarkista etulämmittimen toiminta.
	Vesipatterin jäätymisvaara	Ulkolämpötila alle 0 °C ja veden lämpötila laskenut alle hälytysrajan.	Varmista, että vesikiertoisessa lämmitysjärjestelmässä on kierto päällä ja että koneen lämmityspatterille tulee riittävän lämmintä vettä.
	Tulopuhallinvika	Ei nopeustietoa puhaltimelta.	Ota yhteys huoltoon.
	Poistopuhallinvika	Ei nopeustietoa puhaltimelta.	Ota yhteys huoltoon.
	Yhteysvirhe	Ohjauspaneeli ei kommunikoi koneen kanssa.	Käynnistä laite uudelleen, jos vika ei poistu, ota yhteys huoltoon.
	Ulkoinen hätäseis / palohälytys	Ulkoinen hätäseis aktiivinen. Kone pysäytetään hätäseis-toiminnolla myös jos tuloilma on hyvin kylmää.	Hälytys poistuu automaattisesti kun ulkoinen hätäseis tai palohälytys on ohi. Tilanteesta ei jää info-hälytystä.
	Huoltomuistutin	Asetettu huoltojakso on kulunut.	Suorita koneen huolto ja kuittaa huoltomuistutin.

### 5.3 Vianetsintä

Ilmanvaihtojärjestelmä on kokonaisuus, joka koostuu useista järjestelmäkomponenteista, jotka kaikki vaikuttavat järjestelmän toimintaan. Ilmanvaihdon toimintahäiriö voi johtua mistä tahansa ilmanvaihtojärjestelmän osasta tai järjestelmän asennuksesta. Jos takuuajassa (2 vuotta) laitteessa on tarkastusten jälkeen (katso oheinen tarkastuslista) toimintahäiriöitä, voit kirjata ne palautekaavakkeeseen osoitteessa [www.casahelp.fi](http://www.casahelp.fi). Samalta sivustolta löytyy myös ohjeita, huoltovideot ja usein kysytyt kysymykset. Suoraan mallikohtaiselle ohjesivulle pääset lukemalla koneen ovessa olevan QR-koodin älypuhelimella.

Jos laitteeseen tai ilmanvaihtojärjestelmään tulee ongelma tai vika takuuajan jälkeen (2 vuotta), otathan yhteyttä valtuutettuun huoltoverkostoomme [www.swegonhomesolutions.fi](http://www.swegonhomesolutions.fi), taloyhtiösi huoltoon tai muuhun ilmanvaihdon korjaukset hallitsevaan huoltoliikkeeseen.



**Katso huolto-ohjeet verkkosivulta:**  
[casahelp.fi](http://casahelp.fi)

# TARKASTUSLISTA

## Swegon CASA -ilmanvaihtokoneen käyttäjille

Kiitokset hyvästä valinnasta energiatehokkaaseen kodin ilmanvaihtoon. Swegon suunnittelee, valmistaa, markkinoi ja myy Swegon CASA -ilmanvaihtolaitteita ja -liesikupuja. Swegon vastaa valmistamiensa laitteiden toimivuudesta ja myöntää niille takuun. Ilmanvaihtojärjestelmä on kokonaisuus, joka koostuu useista järjestelmäkomponenteista, jotka kaikki vaikuttavat järjestelmän toimintaan. Tämä tarkistuslista on tarkoitettu rakennusalan ammattilaiselle sekä asukkaalle, joka epäilee toimintahäiriötä ilmanvaihdossa.

## Toimintahäiriöt ilmanvaihdossa

Ilmanvaihdon toimintahäiriö voi johtua mistä tahansa ilmanvaihtojärjestelmän osasta tai järjestelmän asennuksesta. Swegon CASA -ilmanvaihtokoneen normaali toiminta on selostettu koneen yhteydessä toimitetussa käyttöohjeessa. Mikäli ilmanvaihdossa ilmenee häiriöitä, varmista seuraavat asiat ammattilaisen avustuksella:



### Tarkistuskohteet



- 1) Varmista, että putkistojen eristys on tehty kauttaaltaan ohjeiden mukaisesti ja eriste ulottuu ilmanvaihtokoneeseen asti siten, että eristämätöntä pintaa ei ole näkyvissä.  
-> Pienikin puute eristyksessä voi aiheuttaa mm. kondenssi- ja ääniongelmia.



- 2) Varmista, että putkistojen liitokset ilmanvaihtokoneeseen ovat tiiviit ja kone on asennettu vaakasuoraan.  
-> Jos liitoksia ei ole tehty oikein voi syntyä kondenssi- ja ääniongelmia.



- 3) Varmista, että koneessa on Swegonin alkuperäissuodattimet ([www.casastore.fi](http://www.casastore.fi)), koska silloin painerot ja suodatusarvot ovat suunnitellulla tasolla ja kone toimii oikealla tavalla ja pitää asunnon ilman terveellisenä. Varmista myös suodattimien puhtaus ja vaihda ne tarvittaessa. Tarkista myös raitisilmairtilä ja puhdista se tarvittaessa.



- 4) Tarkista, ettei koneen sisällä ole ylimääräistä tavaraa tai roskaa. Varmista samalla, että koneen pohjassa sijaitseva kondenssivesiyhde ei ole tukkeutunut roskista tai hyönteisistä. Kondenssivesiyhteen toiminnan voi varmistaa kaatamalla koneen pohjalle pienen tilkan vettä.



- 5) Jos koneessa on sähköisiä lämmitysvastuksia, varmista ettei niiden yllämpösuojat ole lauenneet. Yllämpösuojat kuitataan käsin painamalla laitteen käyttöohjeessa esitetyllä tavalla.



- 6) Varmista, että ilmanvaihtokoneen ovi on suljettu ja tiivistyy kauttaaltaan runkoa vasten.



- 7) Tarkista, että ilmamäärien säädöt on tehty ilmanvaihtosuunnitelman mukaisesti ja ilmanvaihtokoneen kennolle tulevat ja siitä lähtevät ilmamäärät ovat balanssissa (Tuloilmavirran on oltava 2 - 10 % pienempi kuin poistoilmavirran).



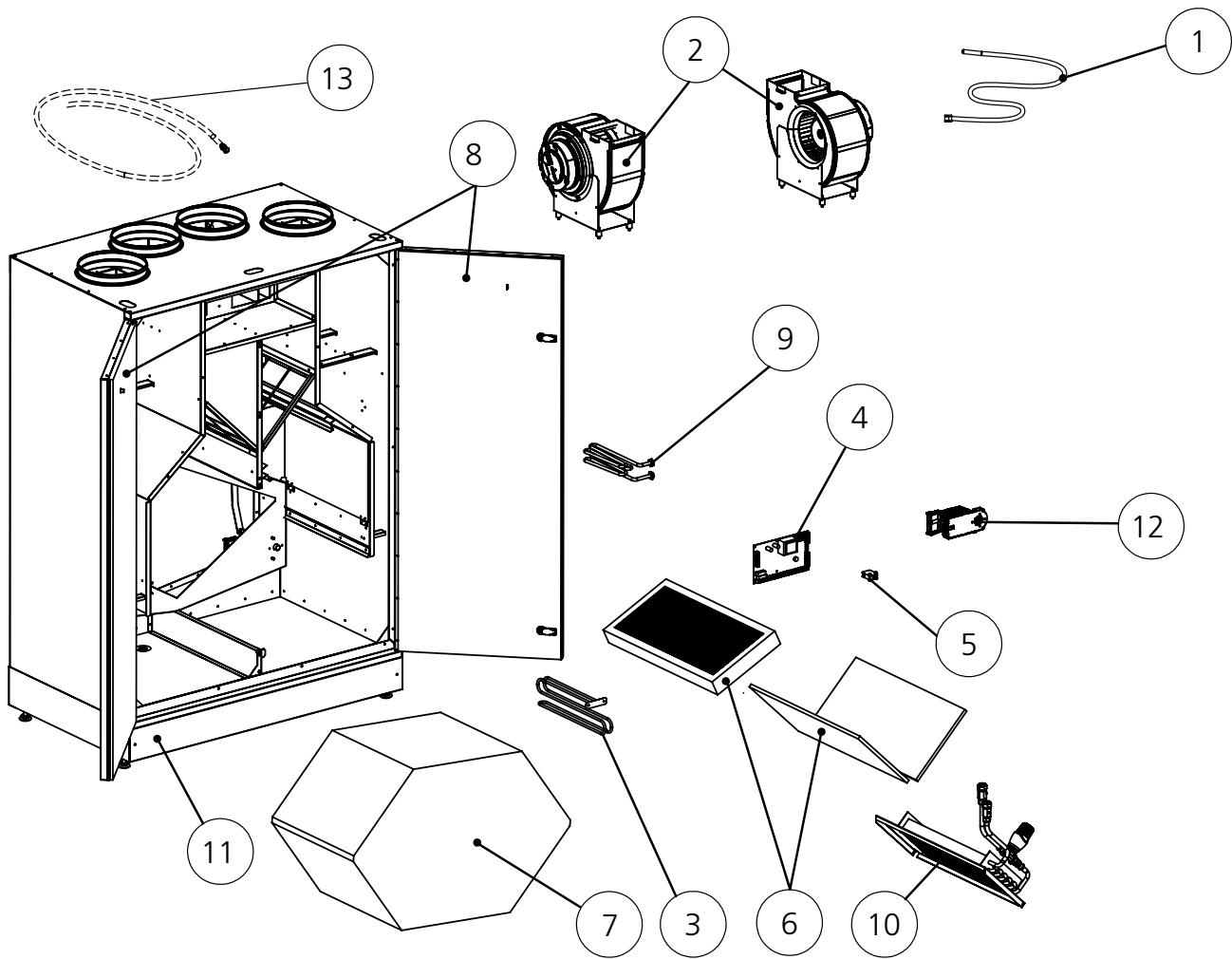
- 8) Varmista, että puhallinnopeudet on asetettu kaikille käyttötiloille (Poissa, Kotona, Tehostus). Mikäli puhallinnopeuksien asetusarvot eivät poikkea laitteen käyttöohjeessa esitetyistä tehdasetuksista, on syytä epäillä puutteellista käyttöönottoa/säätöä.



- 9) Mittauspöytäkirja on tehty ja hyväksytty.

Jos edellä mainittuja tarkastuksia ei ole tehty ja Swegonin tai valtuutetun huoltoliikkeen edustajat huomaavat poikkeamia näistä, huoltokäynnin kustannukset ovat tilaajan vastuulla myös takuuajana. Jos takuuajaisessa laitteessa on tarkastusten jälkeen edelleen toimintahäiriöitä, jätäthän yhteydenottopyynnön internetsivuillemme [www.casahelp.fi](http://www.casahelp.fi). Jos laitteeseen tai ilmanvaihtojärjestelmään tulee ongelma tai vika takuuajan jälkeen (2 vuotta), otathan yhteyttä valtuutettuun huoltoliikeverkostoomme [www.swegonhomesolutions.fi](http://www.swegonhomesolutions.fi), taloyhtiösi huoltoon tai muuhun ilmanvaihdon korjaukset hallitsevaan huoltoliikkeeseen.

## 6. Osaluettelo



1. Lämpötila-anturit
2. Puhallin: F230W
3. Jälkilämmitysvastus: 60361
4. Piirikortti EC: 6030107
5. Ovikytkin: 60542
6. Suodatinsarja: 102W23SS
7. Lämmönvaihdin: 61030
8. Huolto-ovi, oikea, sis. lukot: DW230R1
8. Huolto-ovi, vasen, ei lukkoja: DW230L1
9. Etuvastus:
10. Vesipatteri (R-malli): B230R
10. Vesipatteri (L-malli): B230L
11. Jalusta: 10223J
12. Peltimoottori: 60350
13. Kondenssivesiletku: CDH3

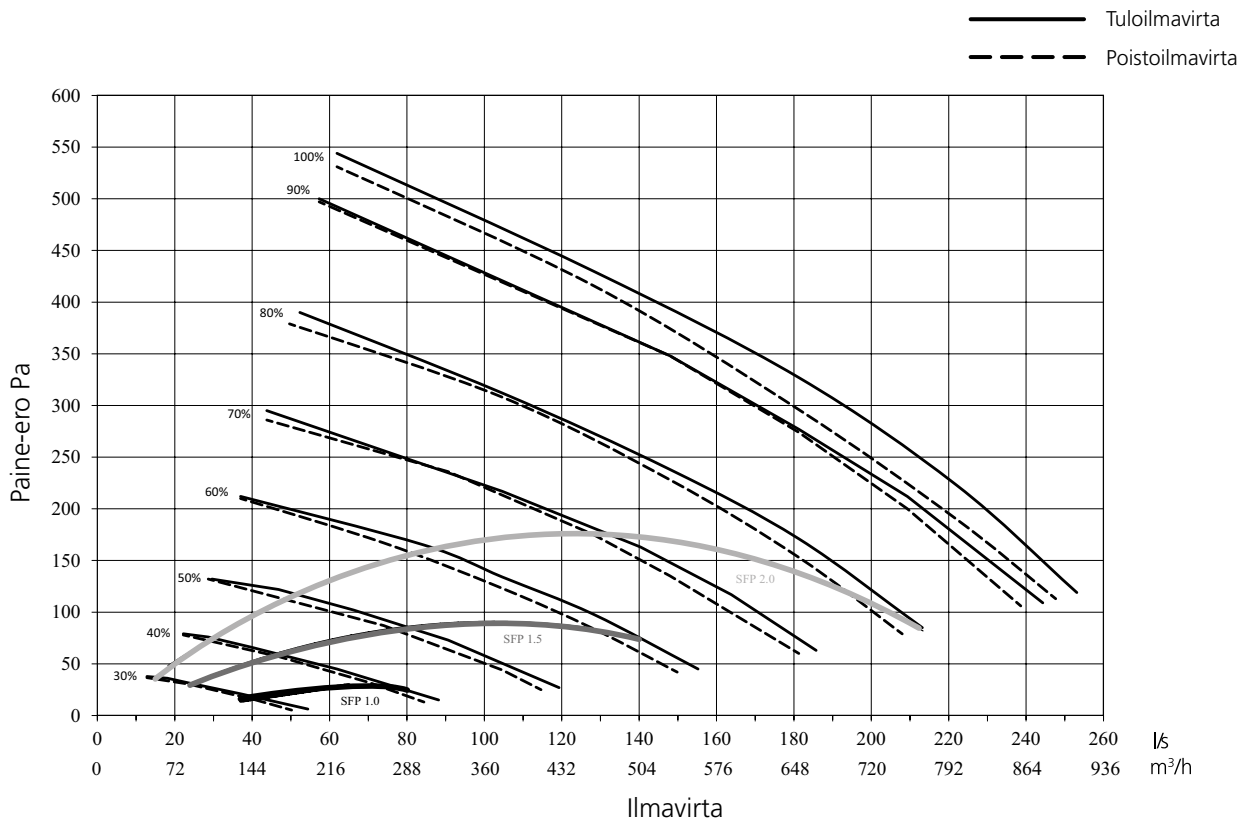
### Lisävarusteet

- Smart-ohjauspaneeli: SC10
- Modulaarikaapeli: PMK20
- Vesilukko: UVLL
- Vaihtosuodatinsarja, F7, G3 + lämmönkestävä suodatin: 102W23SS

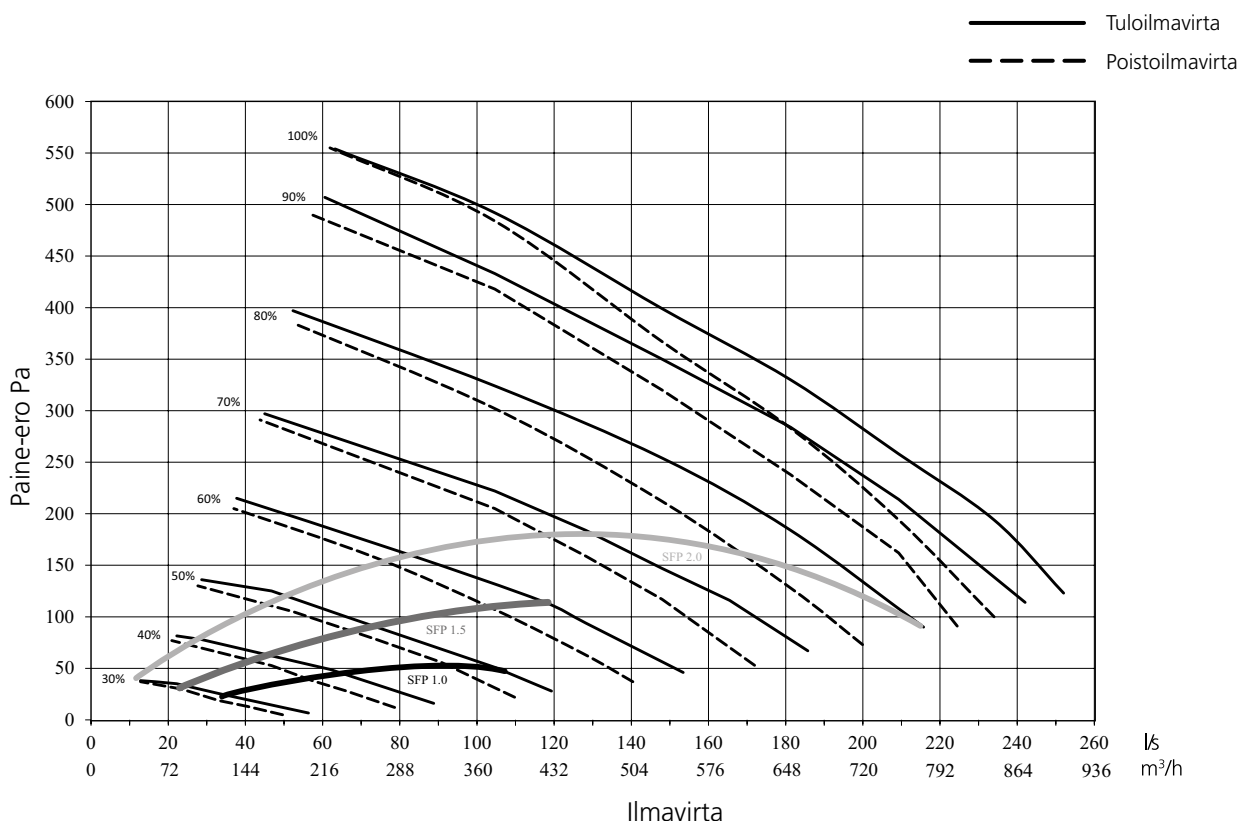
# 7. Tekniset tiedot

## 7.1 Puhallintehot (EN 13141-4)

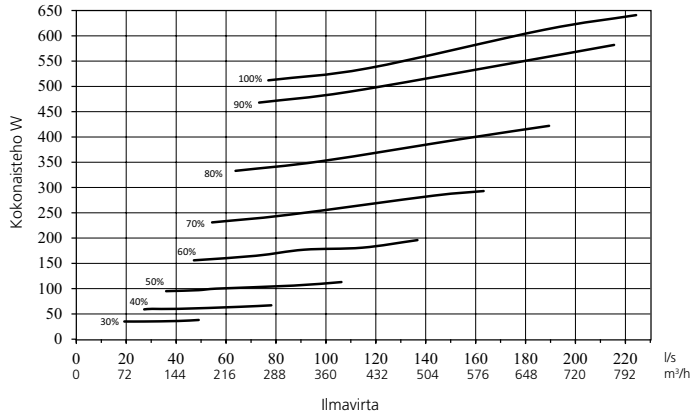
### 7.1.1 W9



### 7.1.2 W9 Econo



### Tehonkulutus



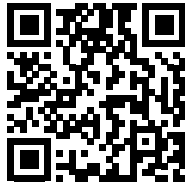
### 7.2 Liitäntätehot

	W9	W9 Econo
Liitäntä	230 V, 50 Hz, 16 A	230 V, 50 Hz, 10 A
Puhaltimet	1020 W	1020 W
Etulämmitysvastus	750 W	750 W
Jälkilämmitysvastus	900 W	-
Kokonaisteho	2680 W	1780 W

### 7.3 Äänitiedot

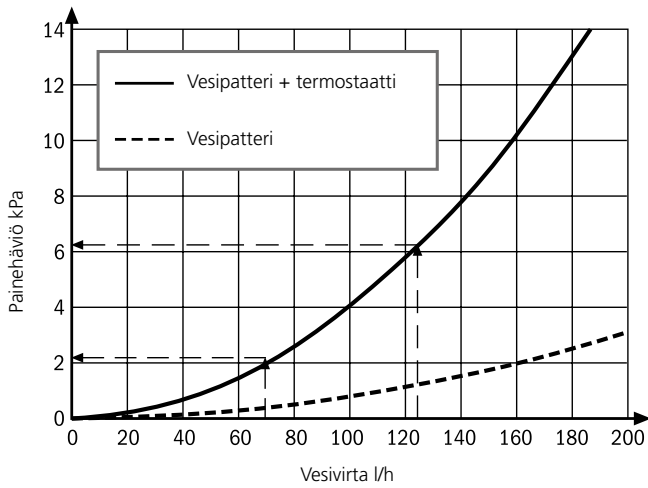
Katso äänitiedot ProCASA:sta.

[procasa.swegon.com](http://procasa.swegon.com)





## 7.4 Econo, vesipatterin painehäviö

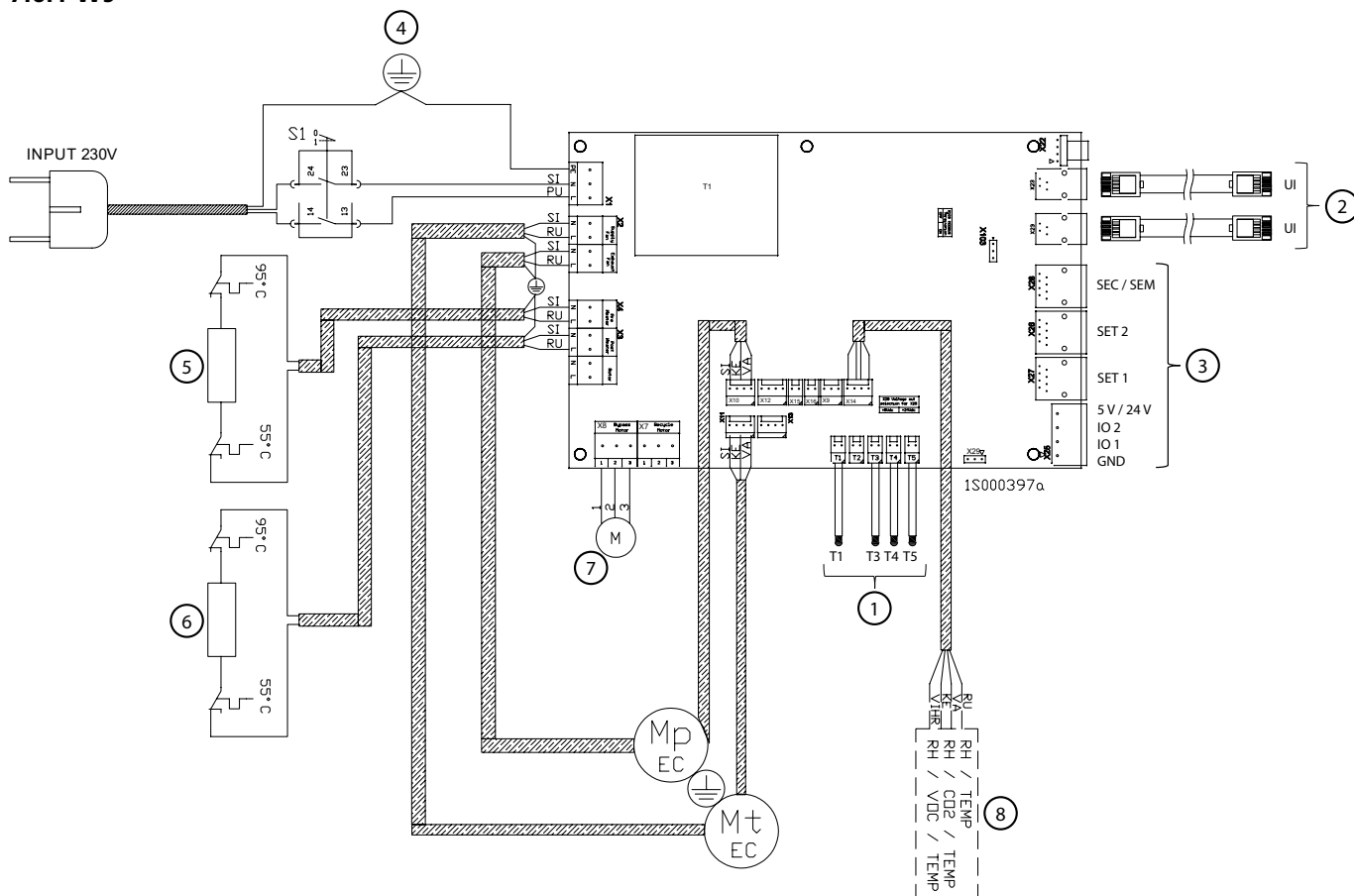


## 7.5 Econo, vesipatterin mitoitus

Menovesi °C	Vesivirta (l/h)	Ilmavirta (l/s) Teho (kW)										
		40	60	80	100	120	140	160	180	200	220	240
35	40	0,6	0,7	0,8	0,8	0,9	0,9	0,9	0,9	1	1	1
	80	0,9	1	1,1	1,2	1,2	1,3	1,3	1,3	1,3	1,4	1,4
	150	1,1	1,4	1,6	1,7	1,7	1,8	1,8	1,9	2	2	2,1
	220	1,2	1,5	1,8	2	1,9	2	2,2	2,2	2,3	2,4	2,5
50	40	1	1,1	1,1	1,2	1,4	1,5	1,5	1,5	1,5	1,5	1,6
	80	1,4	1,6	1,8	1,9	2,1	2,2	2,2	2,3	2,4	2,4	2,4
	150	1,7	2,1	2,5	2,7	2,8	3	3,1	3,2	3,3	3,4	3,5
	220	1,8	2,3	2,8	3,1	3,1	3,4	3,6	3,7	3,8	4	4,1
70	40	1,4	1,6	1,7	1,8	2,3	2,4	2,4	2,4	2,5	2,5	2,5
	80	2,1	2,5	2,8	3	3,3	3,4	3,5	3,7	3,7	3,8	3,8
	150	2,4	3,1	3,6	4	4,3	4,6	4,8	5	5,2	5,3	5,5
	220	2,6	3,4	4	4,6	4,8	5,1	5,5	5,8	6	6,3	6,5
90	40	2,4	2,8	3	3,1	3,3	3,4	3,4	3,5	3,5	3,6	3,6
	80	2,9	3,5	3,9	4,3	4,5	4,8	4,9	5,1	5,2	5,3	5,4
	150	3,2	4,1	4,9	5,4	5,9	6,3	6,6	6,9	7,1	7,4	7,5
	220	3,3	4,3	5,2	6	6,6	7	7,5	7,9	8,2	8,5	8,8

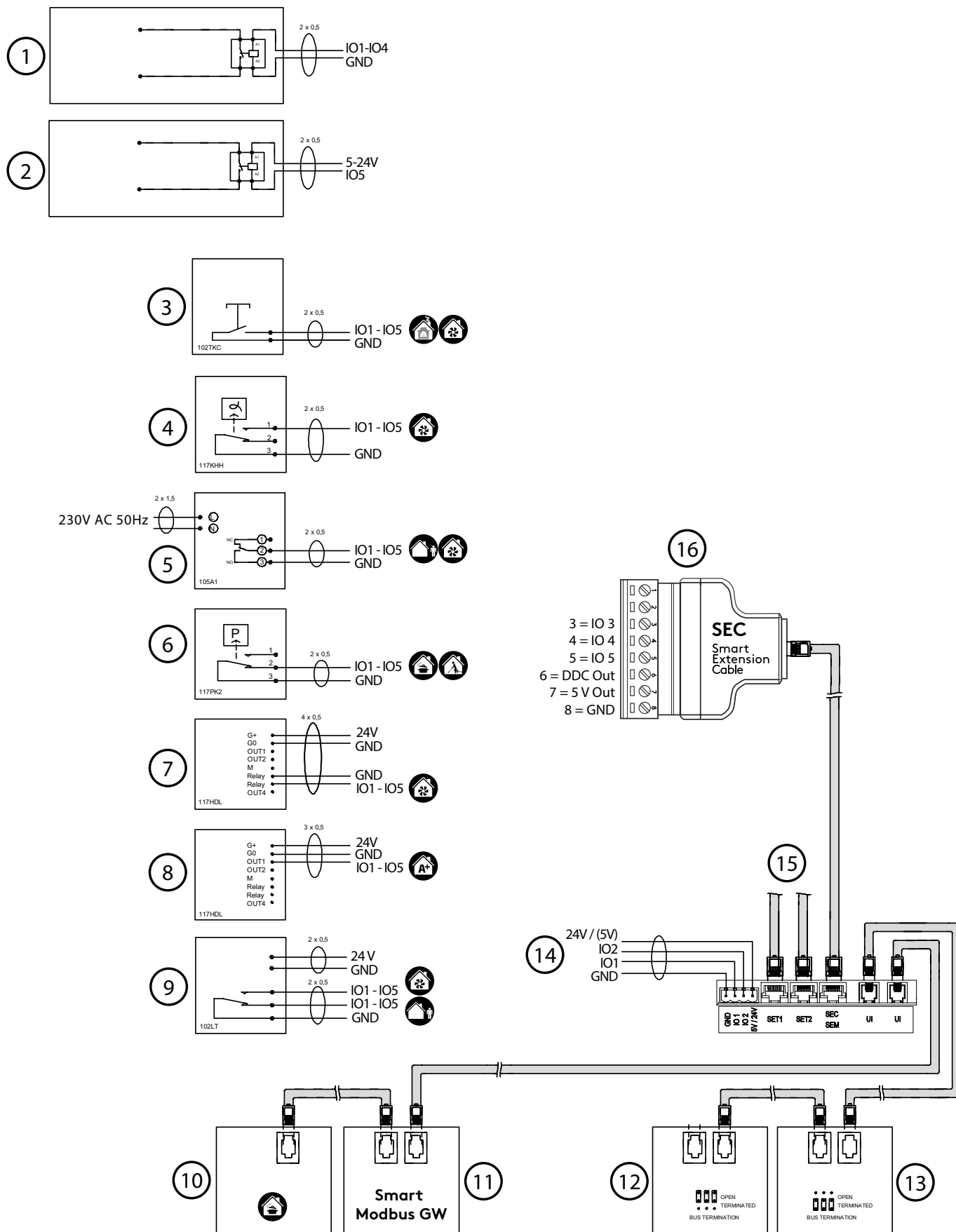
## 7.6 Sähkökytkentäkaavio

### 7.6.1 W9



1. Lämpötila-anturit, ks. säätökaavio
2. Liittimet lisävarusteena myytävän Smart-ohjauspaneelin tai -liesikuvun kytkemistä varten.
3. Ulkoiset kytkennät. Katso kappale Ohjaukset lisävarusteilla.
4. Ovikytkin
5. Etulämmitysvastus 750 W
6. Jälkilämmitysvastus 900 W (ei Econo)
7. Peltimoottori
8. Smart sensorpackage
  - RH
  - RH + CO<sub>2</sub> (lisävaruste)
  - RH + VOC (lisävaruste)

### 7.6.2 Ulkoiset ohjaukset lisävarusteilla



1. External relay control, alarm signal, duct damper, status signal, Modbus
2. External relay control (earthed output), alarm signal, duct damper, status signal, Modbus
3. Fireplace/boost switch, for control of the fireplace function or boosting
4. Humidity sensor, for control of boosting
5. Timer, for control of the Away/Boost mode
6. Pressure switch, for control of the cooker hood/central vacuum
7. CO<sub>2</sub> sensor with relay, for control of boosting
8. CO<sub>2</sub> sensor with relay, for control of Automatic Home/Away/Boost system
9. Presence sensor
10. CASA Smart cooker hood
11. Swegon CASA Smart Modbus gateway
12. Swegon CASA Smart control panel (UP1)
13. Swegon CASA Smart control panel (UP2)
14. Connection points on the ventilation unit: IO1, IO2, 24 V / (5 V), selection from circuit board
15. SET-module, Smart Extension Temperature module, connection card for external duct equipment
16. SEC Smart Extension Cable, connection cable

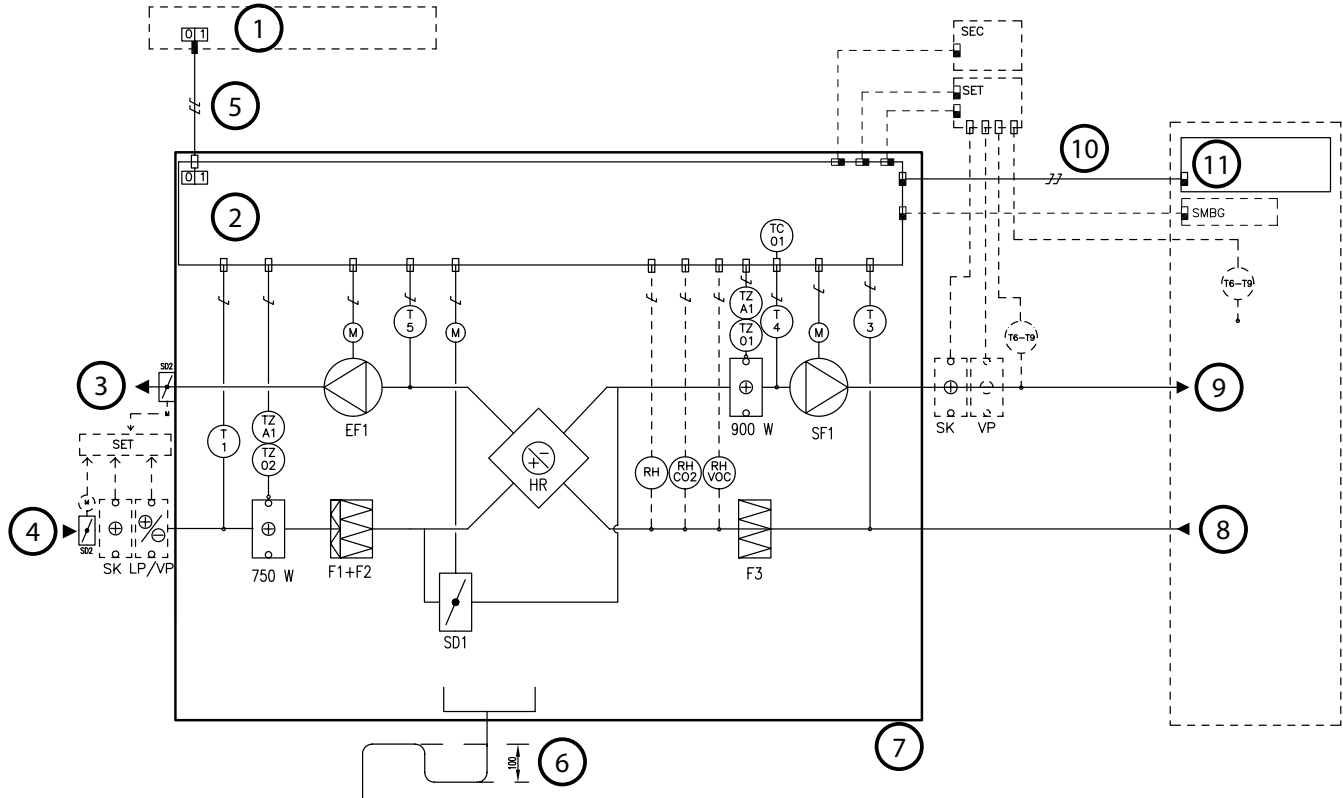
External equipment can be connected to the ventilation unit's configurable I/O connections. You can connect two optional inputs to the ventilation unit's circuit board and to the SEC/SEM expansion modules, which are available as accessories, you can connect three. The connection of an external duct mounted air heater is performed to the SET expansion module, according to the instruction supplied with the accessory.

When you connect external equipment to the ventilation unit, the function of I/O connections must be defined in the menu "Setting/I/O-control" (the standard option is shown in the figure).

IO controls	
IO 1	Fireplace - DI
IO 2	Boost - DI
IO 3 (ext.)	Away - DI
IO 4 (ext.)	Emg.Stop_NO - DI
IO 5 (ext.)	DDC control - AI

## 7.7 Säätoikaavio

### 7.7.1 W9



1: Ryhmäkeskus | 2: Sähkökotelo | 3: Jäteilma | 4: Ulkoilma | 5: Syöttö 230 V 16 A pistotulppaliitäntä | 6: Vesilukon padotuskorkeus 100 mm | 7: Laitetoimitusraja | 8: Yleispoisto | 9: Tuloilma | 10: Modulaarikaapelit RJ9 liittimin | 11: Ohjauspaneeli

LAITETUNNUS	LAITTEEN NIMITYS	SELITYS
TC01	LÄMPÖTILASÄÄDIN	Jälkilämmitys patterin lämpötilasäädin
T1	LÄMPÖTILA-ANTURI	Ulkoilman lämpötila-anturi
T3	LÄMPÖTILA-ANTURI	Poistoilman lämpötila-anturi
T4	LÄMPÖTILA-ANTURI	Tuloilman lämpötila-anturi.
T5	LÄMPÖTILA-ANTURI	Jäteilman lämpötila-anturi
T6 - T9	LÄMPÖTILA-ANTURI	Johdotetaan SET:iin, toiminnot määritellään SET:n ohjelmoinneilla (lisävaruste)
TZ01, TZ02	YLIILÄMPÖSUOJA	Käsiapalautteinen yliilämpösuoja
TZA1, TZA2	YLIILÄMPÖSUOJA	Automaattinen yliilämpösuoja
SET	KYTKENTÄYKSIKKÖ	Smart ohjaustiedon kytkentäyksikkö, lisävaruste
SEC	LAAJENNUSKAAPELI	IO-laajennuskaapeli, lisävaruste
SMBG	MODBUS MODUULI	Modbus-laajennusmoduuli. lisävaruste
F1 + F2	SUODATIN	Tuloilmasuodatin
F3	SUODATIN	Poistoilmasuodatin
HR	LÄMMÖNVAIHDIN	Lämmönvaihdin
SF1	PUHALLIN	Tuloilmapuhallin
EF1	PUHALLIN	Poistoilmapuhallin
SD1	PELTI	Kesäohituspelti
SD2	PELTI	Sulkupelti, lisävaruste
SK	KANAVAPATTERI	Sähköinen kanavalämmitin, lisävaruste
LP	KANAVAPATTERI	Kanavapatteri lämmitykseen, lisävaruste
VP	KANAVAPATTERI	Kanavapatteri viilennykseen, lisävaruste
RH	ANTURI	Kosteusanturi
RH + CO2	ANTURI	Kosteus-/hiilidioksidianturi, lisävaruste
RH + VOC	ANTURI	Kosteus-/VOC-anturi, lisävaruste

#### TOIMINTASELOSTUS

##### OHJAUKSET:

Ilmanvaihtolaitetta ohjataan erillisellä Smart-ohjauspaneelilla, Smart-liesikuvulla tai etäkäyttönä Modbus-väylän kautta tai DDC-ohjauksella. Liesikupuohjauksessa konetta voi ohjata poissa-kotona-tehostus -tasoilla sekä paikallispoiston ajastusta 30, 60 ja 120 min. Tuloilman lämpötilaa säädetään ohjauspaneelista tai Modbus-väylän kautta. Tarvittaessa jälkilämmityksen voi ottaa pois käytöstä asetuksista.

Kesäkäyttö: Ulkoilma ohittaa lämmönvaihtimen kun asetettu huonelämpötila (esim. T3) ylitetään ja ulkoilman lämpötila (T1) on yli 14 °C (Tehdasasetus) ja alle huonelämpötilan asetuksen. Puhaltimet käyvät asetetulla nopeudella tai ohjautuvat ohjauspaneelilla määritettyyn kesäviilennystehostusnopeuteen.

##### LUKITUKSET JA VAROTOIMET:

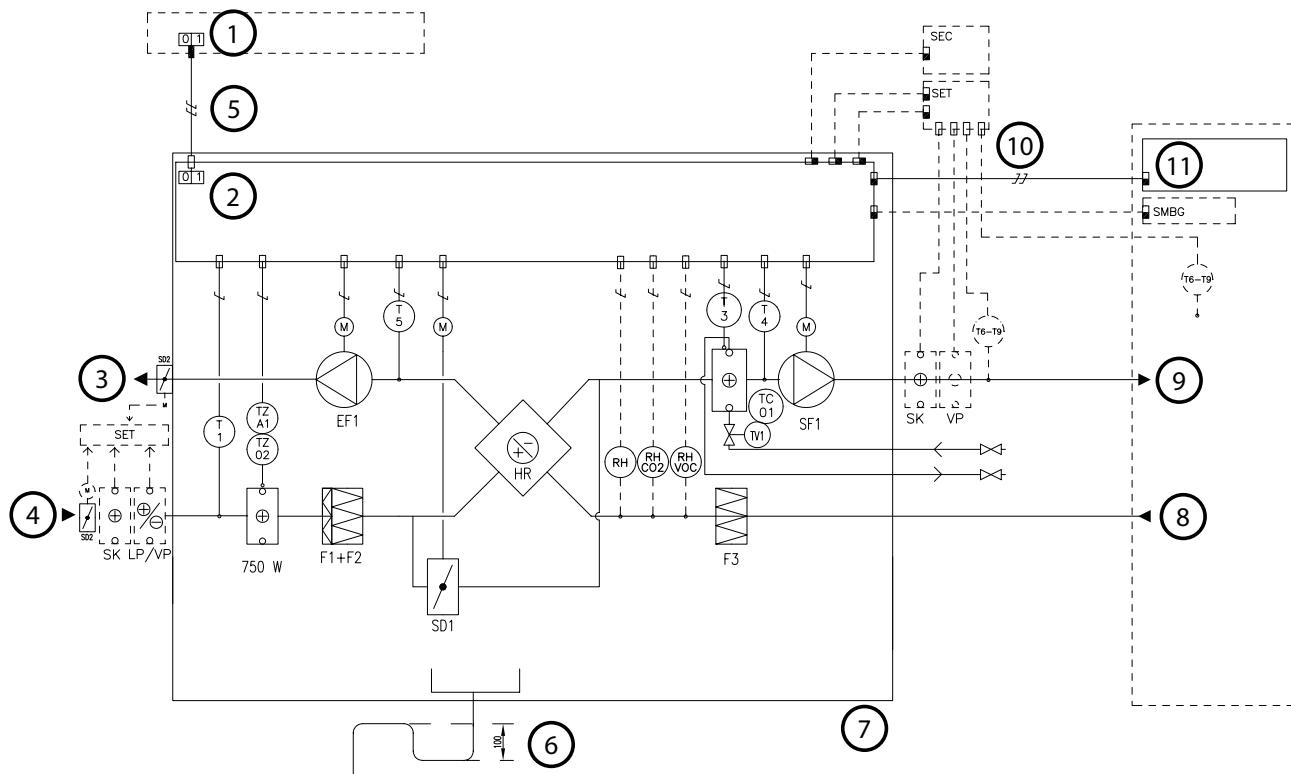
- Jälkilämmitys vastus on varustettu automaattisella TZA1 ja käsiapalautteisella yliilämpösuojajatermostaattilla TZ01 (asetusarvo 90 °C).
- Etulämmitys vastus on varustettu automaattisella TZA2 ja käsiapalautteisella yliilämpösuojajatermostaattilla TZ02 (asetusarvo 90 °C).
- Puhaltimet on varustettu automaattisilla yliilämpösuojilla.
- Laitte on varustettu sulatusautomaattilla, joka estää LTO:ta jäätyästä kytkemällä etuvastuksen päälle ja tarvittaessa muuttamalla puhallinnopeuksia.

##### TOIMINNAT VAROLAITTEIDEN LAUETESSA:

- Käsiapalautteisen yliilämpösuojan lauettua, kuitataan yliilämpösuojan palautin laitteen sisäpuolelta.
- Puhaltimien automaattiset yliilämpösuojat palautuvat, kun lämpötila on laskenut alle asetusarvon.

ETÄKÄYTTÖ: Tutustu laitteen manuaaliin ja Modbus parametrilistaan.

## 7.7.2 W9 Econo



1: Ryhmäkeskus | 2: Sähkökotelo | 3: Jäteilma | 4: Ulkoilma | 5: Syöttö 230 V 10 A pistotulppaliitäntä | 6: Vesilukon padotuskorkeus 100 mm | 7: Laitetoimitusraja | 8: Yleispoisto | 9: Tuloilma | 10: Modulaarikaapelit RJ9 liittimin | 11: Ohjauspaneeli

LAITETUNNUS	LAITTEEN NIMITYS	SELITYS
TC1	LÄMPÖTILAN KÄSISÄÄDIN	Jälkilämmityspatterin käsikäyttöinen lämpötilasäädin, tehdasasetus 17 °C
TV1	OMAVOIMAINEN TERM.VENT.	Jälkilämmityspatterin termostaattiventtiili
T1	LÄMPÖTILA-ANTURI	Ulkoilman lämpötila-anturi
T3	LÄMPÖTILA-ANTURI	Vesikiertoisen jälkilämmityspatterin jäätymissuoja
T4	LÄMPÖTILA-ANTURI	Tuloilman lämpötila-anturi.
T5	LÄMPÖTILA-ANTURI	Jäteilman lämpötila-anturi
T6 - T9	LÄMPÖTILA-ANTURI	Johdetaan SET:iin, toiminnot määritellään SET:n ohjelmoinnilla (lisävaruste)
TZ02	YLIILÄMPÖSUOJA	Käsiapalautteinen yliilämpösuoja
TZA1	YLIILÄMPÖSUOJA	Automaattinen yliilämpösuoja
SET	KYTKENTÄYKSIKKÖ	Smart ohjaustiedon kytkentäyksikkö, lisävaruste
SEC	LAAJENNUSKAAPELI	IO-laajennuskaapeli, lisävaruste
SMBC	MODBUS MODUULI	Modbus-laajennusmoduuli. lisävaruste
F1 + F2	SUODATIN	Tuloilmasuodatin
F3	SUODATIN	Poistoilmasuodatin
HR	LÄMMÖNVAIHDIN	Lämmönvaihdin
SF1	PUHALLIN	Tuloilmapuhallin
EF1	PUHALLIN	Poistoilmapuhallin
SD1	PELTI	Kesäohituspelti
SD2	PELTI	Sulkupelti, lisävaruste
SK	KANAVAPATTERI	Sähköinen kanavalämmitin, lisävaruste
LP	KANAVAPATTERI	Kanavapatteri lämmitykseen, lisävaruste
VP	KANAVAPATTERI	Kanavapatteri viilennykseen, lisävaruste
RH	ANTURI	Kosteus- ja lämpötila-anturi
RH + CO2	ANTURI	Kosteus-/hiilidioksidianturi, lisävaruste
RH + VOC	ANTURI	Kosteus-/VOC-anturi, lisävaruste

## TOIMINTASELOSTUS

## OHJAUKSET:

Ilmanvaihtolaitetta ohjataan erillisellä Smart-ohjauspaneelilla, Smart-liesikuvulla tai etäkäyttönä Modbus-väylän kautta tai DDC-ohjauksella. Liesikupuohjauksessa konetta voi ohjata poissa-kotona-tehostus -tasoilla sekä paikallispoiston ajastusta 30, 60 ja 120 min. Tuloilman lämpötilaa säädetään ohjauspaneelista tai Modbus-väylän kautta. Tarvittaessa jälkilämmityksen voi ottaa pois käytöstä kääntämällä termostaatin nolliille.

Kesäkäyttö: Ulkoilma ohittaa lämmönvaihtimen kun asetettu huonelämpötila (esim. T3) ylitetään ja ulkoilman lämpötila (T1) on yli 14 °C (Tehdasasetus) ja alle huonelämpötilan asetuksen. Puhaltimet käyvät asetetulla nopeudella tai ohjautuvat ohjauspaneelilla määritettyyn kesäviilennystehostusnopeuteen.

## LUKITUKSET JA VAROTOIMET:

- Vesi patterin jäätymissuoja: Patterin paluuveden lämpötilan alittaessa raja-arvon, ilmanvaihtokone pysähtyy. Ulkoilma ja jäteilmakanavat varustetaan jousipalautteisin sulkupellein, joiden ohjauksen 24 V saa piirikortilta. Sulkupellit eivätkä peltimoottorit kuulu laiteoimitukseen.
- Etulämmitysvastus on varustettu automaattisella TZA1 ja käsiapalautteisella yliilämpösuoja-termostaattilla TZ02 (asetusarvo 90 °C).
- Puhaltimet on varustettu automaattisilla yliilämpösuojuilla.
- Laite on varustettu sulatusautomaattilla, joka estää LTO:ta jäätymästä kytkemällä etuvastuksen päälle ja tarvittaessa muuttamalla puhallinnopeuksia.

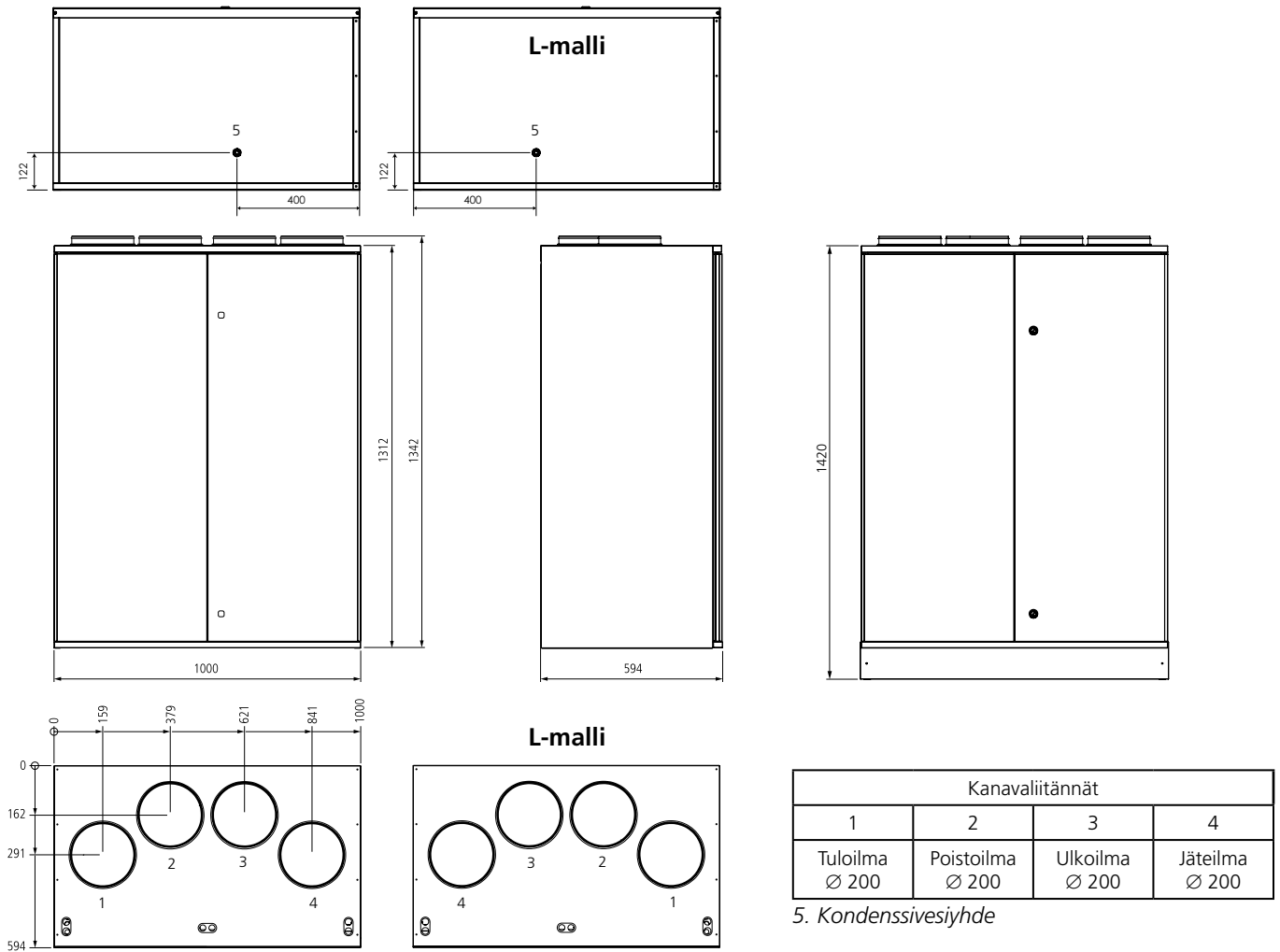
## TOIMINNAT VAROLAITTEIDEN LAUETESSA:

- Käsiapalautteisen yliilämpösuojan lauetta, kuitataan yliilämpösuojan palautin laitteen sisäpuolelta.
- Puhaltimien automaattiset yliilämpösuojuat palautuvat, kun lämpötila on laskenut alle asetusarvon.

ETÄKÄYTTÖ: Tutustu laitteen manuaaliin ja Modbus parametrilistaan.

## 7.8 Mittatiedot

### Swegon CASA W9 R



## 7.9 Paino

Kone: 155 kg.

## 7.10 Laitekoodit

- W9 Smart R 900 W RH  
W9 Smart L 900 W RH
- W9 Smart R Econo RH  
W9 Smart L Econo RH

W09VR09S10H  
W09VL09S10H  
W09VREES10H  
W09VLEES10H

## 7.11 Lisävarusteet asennukseen

- Vaihtosuodatinsarja, F7, G3 + lämmönkestävä suodatin: 102W23SS
- Vesilukko: UVLL

## 8. Käyttöönottolomake

Toiminto	Tehdasasetus	Säätöarvo
<b>Puhallinopeudet</b>		
Poissa, tulopuhallin	50 %	
Poissa, poistopuhallin	50 %	
Kotona, tulopuhallin	65 %	
Kotona, poistopuhallin	65 %	
Tehostus, tulopuhallin	80 %	
Tehostus, poistopuhallin	80 %	
Matkoilla, tulopuhallin	50 %	
Suurin automaattitehostus, tulopuhallin	80 %	
<b>Smart-asetukset</b>		
A+, Kotona-raja	900 ppm	
A+, Poissa-raja	600 ppm	
Liesikuputoiminto, kompensointi (kotona)	20 %	
Liesikuputoiminto, kompensointi (tehostuksen korjaus)	0 %	
Liesikuputoiminto, kuputehostus	0 %	
Liesikuputoiminto, huippumurikäyttö	Ei käytössä	
Keskuspölynimuritoiminto, kompensointi	20 %	

Ilmavirrat   Huom! Kaikki puhallintilat on säädettävä.	Suunnitteluarvo	Säätöarvo
<b>Kokonaistuloilma</b>	<b>l/s m<sup>3</sup>/h</b>	<b>l/s m<sup>3</sup>/h</b>
Poissa		
Kotona		
Tehostus		
<b>Kokonaispoistoilma</b>	<b>l/s m<sup>3</sup>/h</b>	<b>l/s m<sup>3</sup>/h</b>
Poissa		
Kotona		
Tehostus		

**Koneen tiedot** | Merkitse tähän sarjanumero koneen tyyppikilvestä huoltoyhteydenottoja varten.

Säätänyt:	Päiväys:



### Tärkeää

Tuloilmavirran on oltava 2 - 10 % pienempi kuin poistoilmavirran.  
Muista selostaa käyttäjälle/kiinteistöhoitajalle laitteiston käyttö ja huolto!



**Asennus-, käyttöönotto- ja huolto-ohje**

[https://serviceportal.swegon.com/fi/docs/TM\\_W9\\_FI](https://serviceportal.swegon.com/fi/docs/TM_W9_FI)



**Installations-, drifttagnings- och underhållsanvisning**

[https://serviceportal.swegon.com/fi/docs/TM\\_W9\\_SE](https://serviceportal.swegon.com/fi/docs/TM_W9_SE)



**Installasjons-, igangkjørings- og vedlikeholdsveiledning**

[https://serviceportal.swegon.com/fi/docs/TM\\_W9\\_NO](https://serviceportal.swegon.com/fi/docs/TM_W9_NO)



**Installations-, Inbetriebnahme- und Wartungsanleitung**

[https://serviceportal.swegon.com/fi/docs/TM\\_W9\\_DE](https://serviceportal.swegon.com/fi/docs/TM_W9_DE)



**Installation, commissioning and maintenance instructions**

[https://serviceportal.swegon.com/fi/docs/TM\\_W9\\_EN](https://serviceportal.swegon.com/fi/docs/TM_W9_EN)

Feel good **inside**