



CASA W5 SMART

Installations-, driftsättnings- och underhållsanvisning



Innehåll

Teknisk guide

för designingenjörer, installationsingenjörer och servicepersonal

Avsnitt 1 beskriver **aggregatets viktigaste fördelar**.

All information för **mekanisk installation** finns i avsnitt 2.

All information för **grundläggande driftsättning** finns i avsnitt 3.

Aggregatets periodiska **underhåll och service** beskrivs i avsnitt 4.

Instruktioner för hur man går tillväga vid ett **fel eller om ett larm** uppträder hittas i avsnitt 5.

Alla **tekniska data** finns i avsnitt 7.

Viktig information	3	4. Service	18
1. Allmän beskrivning	4	4.1 Servicepåminnelse.....	18
1.1 Kapsling.....	4	4.2 Öppning av aggregatet.....	18
1.2 Fläktar	4	4.3 Filter	18
1.3 Filter	4	4.4 Värmeväxlare	18
1.4 Värmeväxlare	4	4.5 Fläktar	18
1.5 Temperatur	4	4.6 Övrig service	18
1.6 Skyddsfunktioner	5	5. Larm och felsökning	20
1.7 Energibesparingsautomatik	5	5.1 Larm, spiskåpa	20
2. Installation	6	5.2 Larm, kontrollpanel.....	20
2.1 Aggregatets monteringsplats	6	5.3 Felsökning	20
2.1.1 Vägghämontering.....	6	6. Komponentförteckning	22
2.1.2 Takmontering.....	7	7. Tekniska data	23
2.1.3 Montering på sockel	7	7.1 Fläkteffekter (EN 13141-4).....	23
2.2 Kondensvattenavlopp	8	7.2 Anslutningseffekter.....	24
2.3 Kanaler	8	7.3 Ljuddata	25
2.4 Tätning av kanalgenomföringar	8	7.4 Elektriskt kopplingsschema	26
2.5 El- och styrkablar	9	7.4.1 Aggregat	26
2.6 Installation av Smart kontrollpanel	10	7.4.2 Externa styrfunktioner med tillbehör	28
3. Drifttagning	12	7.5 Reglerschema	30
3.1 Luftflöden.....	12	7.6 Måttuppgifter	31
3.1.1 Inställning av grundluftflöden	12	7.7 Vikt.....	31
3.1.2 På resa.....	12	7.8 Aggregatkoder	32
3.1.3 Största automatiska forcering	12	7.9 Tillbehör för installation	33
3.2 Drifttagning av yttre utrustning	12	8. Drifttagningsformulär	34
3.2.1 Omkopplaringångar (DI).....	13		
3.2.2 Styringångar (AI).....	13		
3.2.3 Reläutgångar (DO)	13		
3.2.4 Styrtgång (SEC/SEM – AO4)	13		
3.3 Smart-funktioner	14		
3.3.1 Genvägar	14		
3.3.2 Somardrift	14		
3.3.3 Funktion för spiskåpa	14		
3.3.4 Funktion för centraldammsugare	15		
3.3.5 Brasfunktion	15		
3.3.6 Hemma/Borta/Forcering-automatik	15		
3.3.7 Luftfuktighetsautomatik.....	15		
3.3.8 Luftkvalitetsautomatik.....	16		
3.3.9 Temperaturforcering	16		
3.4 Uppvärmning/kylning.....	17		
3.5 Påfrysningsskydd.....	17		
3.6 Återställa fabriksinställningar	17		
3.7 Ändra servicekod	17		
3.8 Användning	17		

OBS! Handbokens ursprungsspråk är finska.



Viktig information

Detta dokument är avsett för alla som deltar i installationsarbete för eller användning av ett Swegon CASA ventilationsaggregat. Läs bruksanvisningen innan du börjar använda ventilationsaggregatet. Spara bruksanvisningen för framtida bruk. Detta dokument finns tillgängligt på vår webbplats.

Denna enhet får användas av barn från 8 års ålder och personer med reducerade fysiska, sensoriska eller mentala förmågor eller brist på erfarenhet och kunskap, om de står under uppsikt av eller har blivit instruerade om användningen av enheten på ett säkert sätt och förstår de risker som detta medför. Barn får inte leka med enheten. Rengöring och användarunderhåll får inte utföras av barn som inte står under uppsikt.

Installation och driftsättning

Installation, konfiguration och driftsättning ska endast genomföras av behörig personal. Endast behöriga elektriker får utföra elektriska installationer och endast enligt nationella bestämmelser.

Nationella standarder och bestämmelser avseende aggregatets installation, konfiguration och driftsättning måste följas.

Använd inte ventilationsaggregatet förrän allt arbete som producerar stora mängder damm eller andra föroreningar har slutförts.

Ventilationsaggregatets kanalanslutningar måste vara täckta med lock tills aggregatet har monterats på sin slutgiltiga plats.

Säkerställ att ventilationsaggregatet, filtren och kanalerna är rena och att det inte finns några lösa föremål i dem innan du påbörjar driftsättningen av ventilationssystemet.

Elarbeten och elanslutningar

Före spänningsprovning, mätning av den elektriska isolationsresistansen i olika punkter eller avhjälpande åtgärder som kan skada känslig elektronisk utrustning måste du koppla från ventilationsaggregatet från elnätet.

Alla Smart ventilationsaggregat bör förses med ett överspänningsskydd och en jordfelsbrytare. Gällande lokala säkerhetsbestämmelser ska följas.

Om nätsladden är skadad måste den, för att undvika fara, bytas av tillverkaren, dennes servicerepresentant, eller en i motsvarande grad behörig person.

Torkning av tvätt

En torktumlare av frånluftstyp eller ett torkskåp får inte kopplas till systemet på grund av det stora fuktinnehållet i den frånluft som sådana apparater avger.

Modeller med vattenburen luftvärmare

Om det finns en vattenburen värmare i ventilationssystemet ska systemet förses med spjäll i uteluftskanalen, så att luftvärmaren inte kan frysa under ett strömavbrott och för att aggregatets frysskydd ska fungera korrekt.

Kondensering

Ventilationsaggregatets ytemperatur kan sjunka till ett lågt värde under perioder med extremt låg utetemperatur, och beroende på fuktinnehållet i den luft som omger aggregatet kan fukt kondensera på ytan. Hänsyn till kondensering ska också tas vid val av inredningar som ska installeras i närheten av ventilationsaggregatet.

Att öppna ventilationsaggregatet för service

Frånskilj alltid kabeln för ventilationsaggregatets elkraftmatning innan du öppnar inspektionsdörren! Vänta några minuter innan du öppnar inspektionsdörren så att fläktarna är stoppade och elektriska värmare är avkylda.

Inuti apparatlådan finns det inga komponenter på vilka användaren kan utföra service. Om ett fel uppstår, starta inte om ventilationsaggregatet innan felorsaken har identifierats och åtgärdats.

Filter

Ventilationsaggregatet får inte köras utan filter! Använd enbart Swegons originalfilter. Hitta rätt filter i avsnittet "Tekniska data".

Garantivillkor

Garantivillkoren medföljer som ett separat dokument i leveransen av aggregatet.

Försäkran om överensstämmelse

Länk till försäkran om överensstämmelse:



<https://serviceportal.swegon.com/fi//docs/doc>

I leveransen ingår:

- Luftbehandlingsaggregat
- Väggfäste
- Vibrationsdämpare (2 st)
- Kondensvattenslang
- Bruksanvisning (FI, SE, EN + NO, DE)
- Installations-, driftsättnings- och underhållsanvisning (FI + SE)

Standardanslutningar:

- Elkraftmatningskabel med nätstickpropp
- Modularkabel med RJ9-kontakt (1,5 m)
- Fritt konfigurera I/O-kontakter för anslutning av tillbehör (2 st.)

Tillbehör:

- Smart kontrollpanel
- Modularkabel, 20 m, med adapter
- SEC: I/O-förlängningskabel med Modbus RTU (enkanals kontaktdon)
- SEM: I/O-modul med relä och Modbus RTU (ingångs- och utgångskontaktdon)
- Kanalmonterad vattenburen luftvärmare/-kylare
- Kanalmonterad elektrisk värmare
- Smart-givare (RH, CO₂, VOC)
- Sats för konstant kanaltryck
- Smart Access mobilgränssnitt

1. Allmän beskrivning

Ventilationssystemets viktigaste uppgift är att säkerställa en ren och frisk inomhusluft och avlägsna fukt. För att säkerställa ett angenämt inomhusklimat och undvika fuktskador på byggnadskonstruktioner ska bostaden ha en kontinuerlig och tillräcklig luftväxling. Aggregatet ska endast stoppas medan servicearbeten pågår.

1.1 Kapsling

Aggregatets kapslingsklass är IP34 när luckan är stängd.

1.2 Fläktar

Swegon CASA W5 är utrustad med energieffektiva fläktar med EC-motorer, med fördelen att de kan varvta regleras steglöst och en hög verkningsgrad bibehålls även vid låga varvtal.

Fläktarna kan styras till fyra driftlägen från en Smart kontrollpanel eller till tre driftlägen från en kompatibel Swegon CASA spiskåpa:

- **Forcering** = stort luftflöde som används när ventilationsbehovet ökar, t.ex. i samband med matlagning, bastubad, dusch eller torkning av tvätt.

- **Hemma** = normalt luftflöde. Garanterar att det finns tillräckligt mycket frisk inomhusluft i bostaden för boende och byggnadskonstruktion.
- **Borta** = lågt luftflöde. Minskar energiförbrukningen när ventilationsbehovet i bostaden är litet.
- **På resa** = mycket lågt luftflöde och lägre tilluftstemperatur. Används när bostaden är tom. (Kan endast väljas från en Smart kontrollpanel.)

I aggregatets veckour finns fyra program, med vilka man kan ta olika fläktlägen i drift vid de inställda tidpunkterna. På aggregatet med elektrisk eftervärmning kan man också välja önskad temperatur på tilluften. Även då aggregatet styrs med veckouret kan fläktläget alltid ändras från en kontrollpanel eller en spiskåpa.

Från en Smart kontrollpanel kan forceringstiden väljas till 30, 60 eller 120 minuter, eller till kontinuerlig forcering. När aggregatet styrs från en spiskåpa är fläktens forceringstid 60 minuter och tiden som spjället är öppet väljs till 30, 60 eller 120 minuter.

1.3 Filter

Ventilationsaggregatet är utrustat med tilluftsfilter enligt filterklass ISO ePM1 50 % (F7) och med frånluftsfilter enligt filterklass ISO grov (G3). Behov av filterbyte indikeras på kontrollpanelen och en CASA Smart spiskåpa.

1.4 Värmeväxlare

Motströms plattvärmeväxlaren i W5 är tillverkad av aluminiumlameller och har en mycket hög verkningsgrad, upp till 85 %. I en motströms plattvärmeväxlare går de in- och utgående luftflödena i separata kanaler. Tack vare detta återför värmeväxlaren inte några lukter eller någon fukt tillbaka till rumsluften. Värmeväxlaren demonteras enkelt ur aggregatet för kontroll och service.

1.5 Temperatur

Användaren ställer in ett önskat värde för tilluftens minimitemperatur, och aggregatet strävar efter att uppnå detta om det är möjligt. Swegon rekommenderar att tilluftstemperaturen ställs in på 15–20 °C och fabriksinställningen är 17 °C, vilket är tillräckligt för dragfri ventilation. Tilluftens temperatur bör vara 3–4 °C lägre än rumstemperaturen, så att tilluften blandas väl med rumsluften.

Tänk på följande vid inställning av tilluftstemperaturen:

- En hög temperaturinställning ökar också aggregatets förbrukning av elenergi.
- En låg temperaturinställning, t.ex. 14 °C, kan orsaka att kondens samlas i systemet.
- Ventilationsaggregatet klarar inte av att kyla tilluften utan en luftkylare (kanalbatteri) som finns som tillbehör.

W5:s intelligenta sommarfunktion hjälper till att hålla bostadens ineluft komfortabel även under heta somardagar. Genom att utnyttja skillnaden mellan inom- och utomhustemperaturer och värmeväxlaren på ett intelligent sätt får man en mycket ekonomisk

komfortsvalka nästan gratis. Under heta sommark dagar tar värmeväxlaren vara på svalkan i inneluften och kyler ned den inkommande uteluften. Natttid går luften förbi värmeväxlaren och bostaden kyls ned med frisk uteluft. Alltihop sköts av en avancerad automatik.

1.6 Skyddsfunktioner

Värmeväxlarens frysskydd

W5:s avfrostningsfunktion garanterar en kontinuerlig och balanserad ventilation i bostaden även under extrema förhållanden. Om det finns risk för att värmeväxlaren i aggregatet ska frysa, startar förvärmaren och fläkthastigheterna ändras, varvid den varma frånluften förhindrar påfrysning i värmeväxlaren.

Fläktarnas överhettningsskydd

Fläktarna har överhettningsskydd som stoppar dem om temperaturen stiger för högt. Fläktarna stoppas också om en allvarlig funktionsstörning inträffar i aggregatet. Skyddet återställs automatiskt när temperaturen sjunker eller funktionsstörningen åtgärdas.

Elektriska luftvärmare

Elektriska luftvärmare är utrustade med övertemperaturskydd. Om övertemperaturskyddet löser ut, får man inte fortsätta använda aggregatet innan orsaken till övertemperaturskyddets utlösning har klarlagts och felet har åtgärdats.

Ett automatiskt övertemperaturskydd kopplar från luftvärmaren i en felsituation. Skyddet återställs automatiskt när luftvärmaren svalnar.

Övertemperaturskydd med manuell återställning återställs för hand genom intryckning av en tryckknapp inuti aggregatet. Knapparna är markerade på bilderna nedan. Om man känner att det knäpper till när man trycker på knapparna, har övertemperaturskyddet återställts.

Aggregat med vattenvärmd luftvärmare

Aggregat med vattenvärmd luftvärmare har en temperaturgivare som skyddar luftvärmaren mot påfrysning. Ett larm om frysrisk i luftvärmaren visas på skärmen om temperaturen i den vattenvärmda luftvärmaren sjunker för lågt, men aggregatet fortsätter att arbeta normalt.

Om luftvärmarens temperatur sjunker ytterligare, stoppas aggregatet så att luftvärmaren inte fryser. Då visas ett larm på spiskåpan.

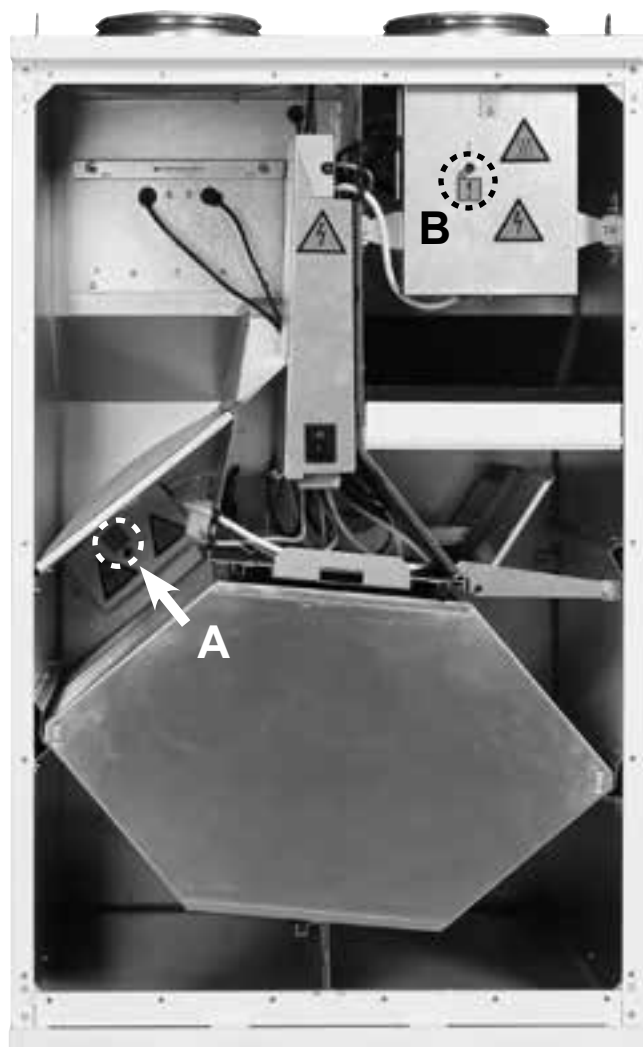
När luftvärmarens temperatur har stigit tillräckligt startar aggregatet och panelen visar ett kvarstående s.k. info-larm, ⓘ. Info-larmet kan kvitteras från punkten "Larm" i huvudmenyn.

Kall tilluft

I aggregatet finns ett skydd mot kondensering på ventilationskanalen. Om det upptäcks att tilluften är för kall, stoppas aggregatet och ett larm visas på spiskåpan.

Temperaturgivare

Om ett givarfel upptäcks går aggregatet i begränsat driftläge för att förhindra att aggregatet skadas. Funktionerna med anknytning till den aktuella givaren avaktiveras och aggregatet fungerar så bra som möjligt. Aggregatets funktion återgår till det normala när felet har åtgärdats.



A = Återställningsknapp för övertemperaturskyddet på förvärmens luftvärmare

B = Återställningsknapp för övertemperaturskyddet på eftervärmens luftvärmare

1.7 Energibesparingsautomatik

En avancerad energibesparingsautomatik optimerar ventilationsaggregatets funktion under kalla förhållanden och ger bästa möjliga verkningsgrad ända upp till energiklass A+.

Genom denna funktionalitet maximeras aggregatets årliga energibesparing så att ventilationsaggregatet så sällan som möjligt befinner sig i avfrostningsläge (efter behov). Då fungerar aggregatet hela tiden med den verkningsgrad som är bäst för värmeåtervinning. Detta åstadkoms med intelligenta algoritmer i kombination med fukt- och temperaturmätningar.

2. Installation

2.1 Aggregatets monteringsplats

Temperaturen i monteringsutrymmet för aggregatet ska vara över +10 °C, och i monteringsutrymmet ska finnas ett avlopp för bortledning av kondensvatten. Aggregatet kan installeras i maskinrum, förråd osv.

Aggregatet bör inte monteras på en vägg i anslutning till ett vardags- eller sovrum på grund av risk för ljud.

Vid installationen måste man se till att el- och styrkabla placeras lättåtkomligt.

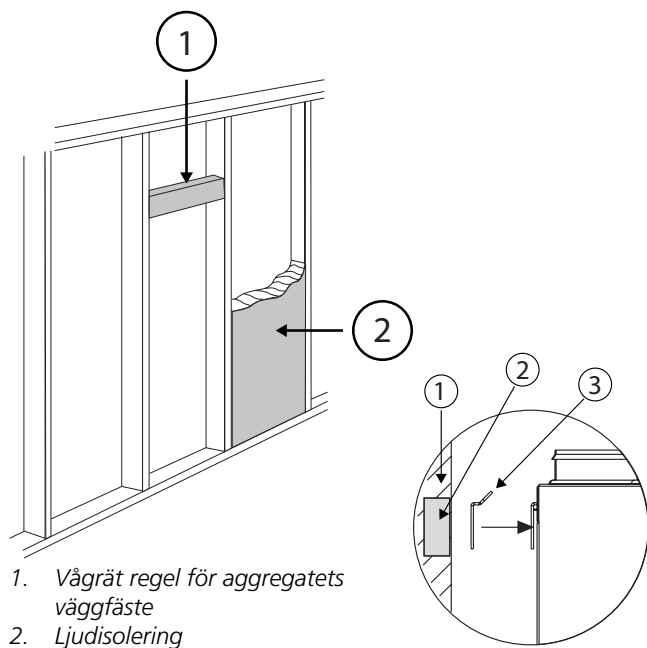
Ventilationsaggregatet kan monteras på väggen i ett väggfäste som medföljer leveransen. Ventilationsaggregatet kan också monteras i en takmonteringsram eller på en sockel på golvet. Takmonteringsramen och sockeln är tillbehör som köps separat.

Aggregatet ska monteras så nära vägg eller tak som möjligt. Utrymmet mellan aggregatet och väggen ska isoleras så att ljudet från aggregatet inte förs ut i rummet via bakre väggen.

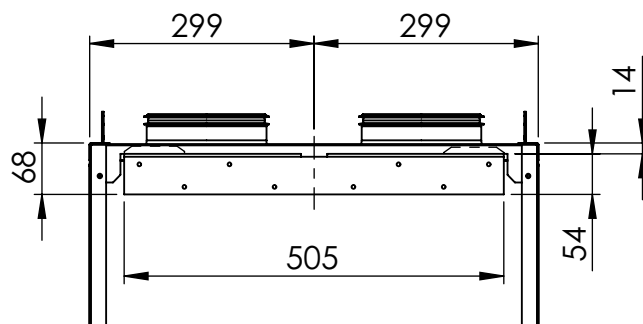
2.1.1 Vägghermontering

Aggregatet monteras på vägg med hjälp av ett väggfäste som ingår i leveransen.

Om väggen är uppbyggd av stående reglar och byggskivor, ska den förstärkas med horisontella reglar som klarar aggregatets tyngd. Swegon rekommenderar dessutom att väggen isoleras med mineralull eller motsvarande för att förebygga att ljud fortplantas.



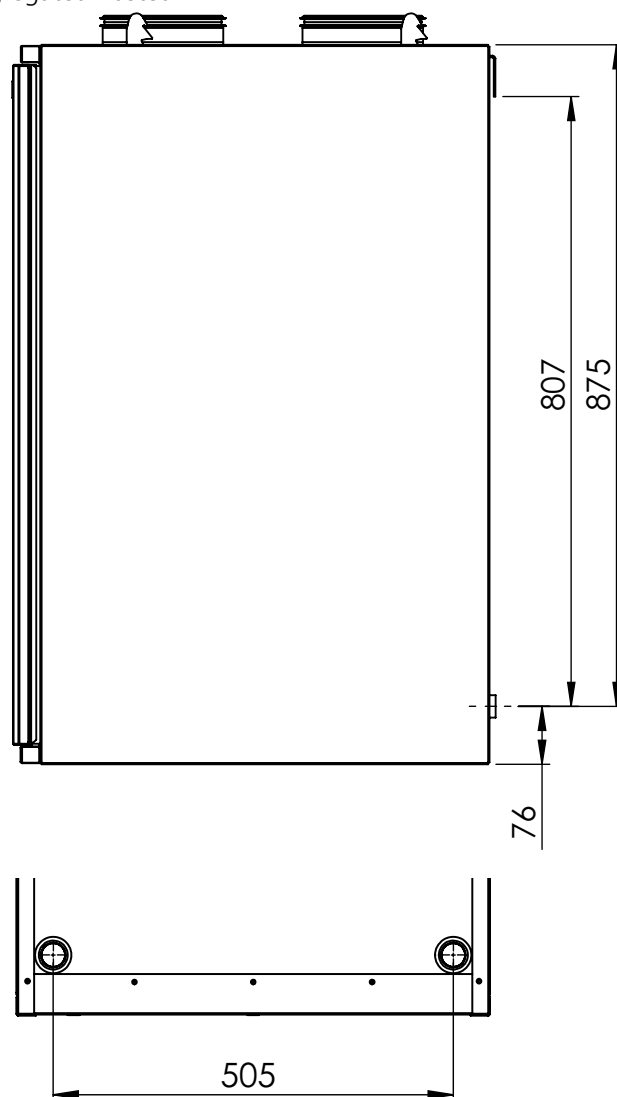
1. Isolerad vägg
2. Vågrät regel
3. Väggfäste



Väggfästets mått

Väggfästet skruvas fast i horisontellt läge på väggen, med en lämplig förankring som klarar aggregatets tyngd.

Skruva in justeringstassarna på sina platser vid nedre kanten av aggregatets bakvägg innan du lyfter upp aggregatet i fästet.

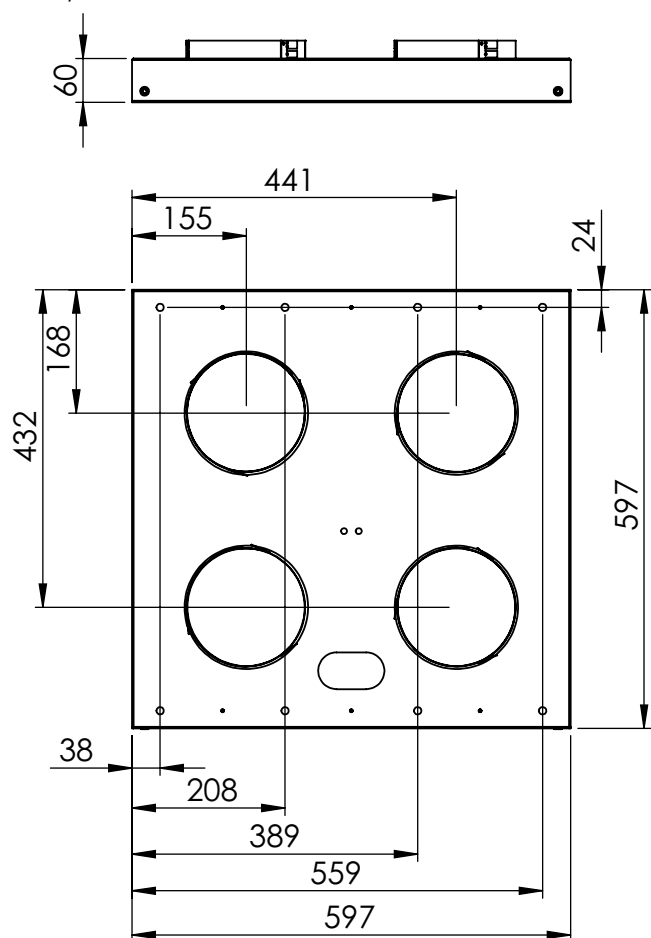


Aggregatet lyfts upp på väggfästet så att väggfästets öron går in i motsvarande urtag upptill på baksidan av ventilationsaggregatet. För att underlätta lyft kan frontluckan tas bort och värmeväxlaren demonteras ur aggregatet. Se avsnittet "Service".

Justera slutligen aggregatets position med hjälp av justeringstassarna, så att aggregatet får några graders bakåtlutning.

2.1.2 Takmontering

Aggregatet kan också monteras i en takmonteringsram i taket, som kan fås som tillbehör.



Takmonteringsramens mått

Takmonteringsramen fästs i takankare med fyra gängstänger av storlek M8, vars längd anpassas så att de kommer högst 30 mm under takmonteringsramens inneryta, annars tar de i ventilationsaggregatets överdel. Minst tre gängstänger ska monteras i takmonteringsramens hörn. För att undvika en eventuell kollision med kanalerna kan en av gängstångerna vara placerad i hålet bredvid hörnet. (Gängstänger och muttrar ingår inte i leveransen.)

M8-muttrar skruvas på gängstångerna till sådan höjd att takmonteringsramen hamnar vågrätt när ramens översida går emot muttrarna. Takmonteringsramen träs genom utvalda hål mot gängstångernas muttrar och låses med muttrar nedifrån. Monteringshöjden ska anpassas så att låsskruvarna i takmonteringsramens främre del kommer tillräckligt långt nedanför taket.

Takmonteringsramen får inte användas som del av en stödkonstruktion för kanalerna, utan stödet för kanalerna måste vara tillräckligt även utan den stödpåverkan som takmonteringsramen ger.

Innan aggregatet lyfts på plats, lossa de två skruvarna framtill på takmonteringsramen så mycket att skruvskallarna sticker ut cirka 2 cm. Dessutom träs el- och styrkablarna genom takmonteringsramen.

För att underlätta lyft kan frontluckan tas bort och

värmväxlaren demonteras ur aggregatet. Se avsnittet "Service".

Aggregatet lyfts upp mot takmonteringsramen så att alla fyra låskrokarna som är placerade ovanpå aggregatet går i läge. Det finns två hakar på varje låskrok. De övre har till uppgift att låsa aggregatet för att underlätta anslutningen till kanalerna och dragningen av elkablarna.

Lyft sedan upp aggregatet på de nedre hakarna när aggregatet är på rätt plats i förhållande till kanalerna och elledningarna har dragits in i aggregatet. När hakarna är låsta fjädrar skruvarna på framsidan av takmonteringsramen ut. Slutligen låses aggregatet på sin plats genom åtdragning av skruvarna.

Se upp så att du inte trycker på skruvarna, eftersom aggregatet då frigörs. Det är inte tillåtet att gå in under aggregatet medan montering pågår.

Viktigt

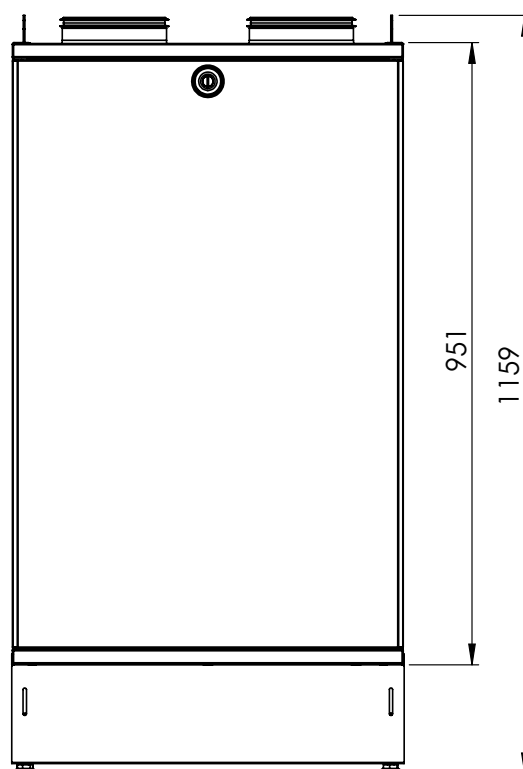
En felaktig åtdragning av takmonteringsramen kan orsaka att ramen vrids, och aggregatet får då inte plats i ramen.

2.1.3 Montering på sockel

Aggregatet kan också monteras på golvet med hjälp av en sockel som kan fås som tillbehör.

Aggregatets sockel monteras i rakt läge med hjälp av inställningsfötterna. Innan aggregatet lyfts upp på sockeln kan man göra det lättare genom att demontera värmväxlaren och frontluckan från aggregatet.

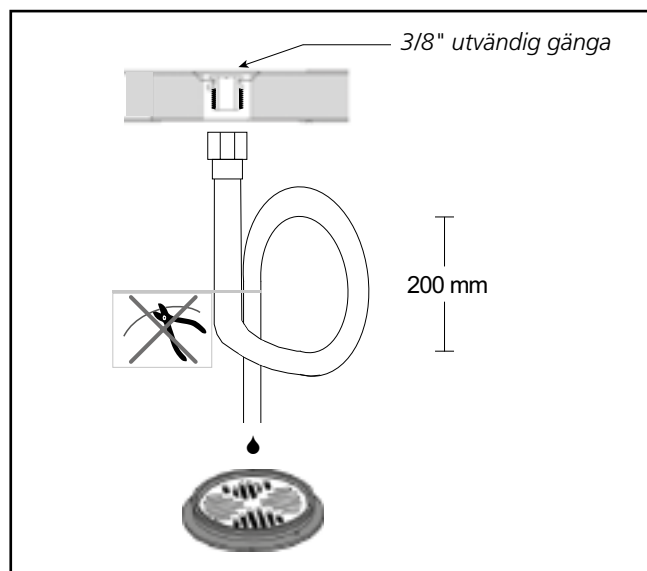
Montage av kondensslangen kan göras när aggregatet står på sockeln, genom att lossa framkanten som sitter fast med skruvar. Det finns genomföringar för kondensvattenslangen på sockelns sidor.



2.2 Kondensvattenavlopp

Avloppsslangen ansluts till aggregatets kondensvattenstos (3/8" utvändig gänga). Kondensvattnet leds till golvbrunn, tvättställets vattenlås eller motsvarande med en slang eller ett rör med minst 12 mm innerdiameter. Slangen får inte anslutas direkt till avloppet. Slangen får inte ha ett andra vattenlås eller dras vågrätt. Vattenlåsets uppdamningshöjd bör vara minst 100 mm.

Slang för bortledning av kondensvatten ingår i leveransen av ventilationsaggregatet. Slangen har en färdig slinga som fungerar som vattenlås.



Som tillbehör finns också ett vattenlås i metall (UVLL).

2.3 Kanaler

Ventilationskanaler, ljuddämpare, tilluftsdon, luftintags-galler och avluftsror monteras enligt ventilationsritningarna. För att undvika att ljud forplantas får kanalerna inte monteras direkt mot byggnadskonstruktioner.

Ventilationskanalerna isoleras för att minska förlusterna av värme eller kyla och för att undvika att vatten kondenserar. Eventuella brandskyddsisoleringar för kanalerna ska utföras enligt nationella bestämmelser. **Det är av största vikt att kalla kanaler isoleras utan spalter, så att fukt inte kan kondensera.**

Viktigt

För att säkerställa att ventilationskanalerna ansluts till rätt kanalanslutningar på aggregatet, kontrollera om aggregatet är levererat i höger- eller vänsterutförande. Korrekt montering av kanalanslutningarna ska kontrolleras i ventilationsplanen. Se också måttritningarna i avsnittet "Tekniska data".

2.4 Tätning av kanalgenomföringar

Det är viktigt att diffusionsspärrens täthet bevaras vid kanalgenomföringarna. Vi rekommenderar användning av en för aggregatet avsedd monteringsram (tillbehör, P05PP) för att täta diffusionsspärren i vindsbjälklaget.

Skär upp öppningar med ca 10 mm mindre diameter än kanalerna. Skruva fast monteringsramen i taket genom hålen på sidorna. Diffusionsspärrens plast ska antingen spännas fast mellan monteringsramen och byggkonstruktionen eller tejpas fast tätt mot monteringsramen.

Ventilationskanalernas isoleringstjocklek och ytskikt varierar beroende på isolermaterial, klimatområde och nationella normer. Därför ger Swegon inga rekommendationer för isoleringstjocklekar. De flesta tillverkare av isolermaterial erbjuder beräkningsprogram för beräkning av tillräcklig och korrekt isolering.

I renoveringsobjekt finns det skäl att undersöka om de befintliga kanalerna är tillräckligt och korrekt isolerade. Isolering på rätt sätt är nödvändigt för att aggregatet ska fungera korrekt. **Om kanalerna är oisolerade, även över en liten yta, föreligger stor risk för kondensering och indirekta skador.**

Tilluftskanalen ska ljudisoleras på sträckan mellan aggregatets kanalutgång och ljuddämparen, så att fläktljudet inte fortplantas ut i rummet.

I allmänhet isoleras ventilationskanaler på följande sätt:

- Uteluftskanaler isoleras i varma utrymmen.
- Avluftskanaler ska alltid isoleras enligt nationella bestämmelser. Se separat projekteringsanvisning (t.ex. Brandklassningskrav).
- Tilluftskanaler isoleras i kalla utrymmen.
- Frånluftskanaler isoleras i kalla utrymmen.
- Om luften inuti kanalen är kallare än i omgivningen, ska isoleringen skyddas med en diffusionsspärr.

Viktigt

Även små brister i isoleringen försvagar ljuddämpningen och medför risk för kondensering och indirekta skador.

Viktigt

Före drifttagning, kontrollera att aggregat, filter, kondensutlopp och kanaler är rena och att det inte finns några lösa föremål i dem. Ventilationskanalerna ska rengöras regelbundet och alltid i samband med renovering.

Viktigt

Det är absolut förbjudet att använda aggregatet under byggtiden eller om dammande arbeten pågår. Före aggregatets installation ska kanalerna vara täckta med lock för att förhindra nedsmutsning.

Viktigt

Eventuella elanslutningar får endast utföras av en behörig elinstallatör. El- och styrkablarna är placerade på aggregatets översida. Se till att anslutningen till vägguttaget kan ske utan hinder.

2.5 El- och styrkablarna

På aggregatet finns en 1,5 m lång kabel med jordad stickpropp för spänningsmatningen. Kabeln utgår från aggregatets översida. Stickproppen fungerar som aggregatets huvudbrytare och den ska placeras på en lättillgänglig plats. För effektbehov, se avsnittet "Tekniska data".

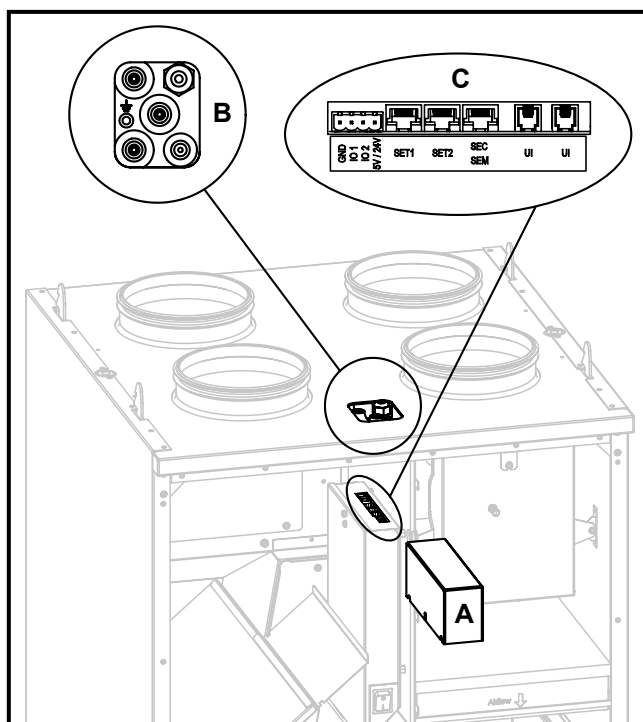
Det finns en jordningspunkt på den övre ytan av aggregatstommen.

Ovanpå aggregatet finns två modularkablar för aggregatets styrning. Modularkablarnas maximala sammanhängande längd i systemet är 40 meter. Om modularkabeln förläggs inuti någon byggkonstruktion (t.ex. i en vägg), ska kabeln förläggas i ett Ø20 mm rör med tanke på ett eventuellt senare kabelbyte.

Vid installationen ska man ta hänsyn till åtkomst till kabelns anslutningskontakt, t.ex. för eventuella servicearbeten och inställning av aggregatet.

I flervåningshus kan en kontrollpanel användas som s.k. handterminal i samband med service- och inställningsarbeten.

Eventuella tillbehör kopplas antingen till aggregatets fyrpoliga kontakt (2 st. valbara funktioner) eller till externa anslutningsmoduler (3 st. valbara funktioner). Kablage till tillbehör leds via genomföringarna i aggregatets översida. Anslutningen av eventuella tillbehör finns beskrivet i avsnittet "Externa anslutningar". Kablar till anslutningsmoduler och tillbehör ingår inte i leveransen.



- A. Apparatlådas lock
- B. Genomföring för kablar till eventuella tillbehör
- C. Plintar för anslutning av tillbehör

OBS! Från plintarna ska kablarna riktas mot aggregatets bakre del.

2.6 Installation av Smart kontrollpanel

Maximalt två Smart kontrollpaneler kan anslutas till aggregatet, med inbördes olika ID-nummer. För anslutning av kontrollpanelen finns en 20 m lång modularkabel som förläggs till önskad plats där panelen monteras. En Smart kontrollpanel kan monteras maximalt 40 m från aggregatet (med 2 st. 20 m långa modularkablar).

Frontpanelen på Smart kontrollpanel frigörs genom att man med en skruvmejsel trycker in fästklämmorna genom hålen på ömse sidor.



Modularkabeln ansluts till valfritt uttag på panelen.

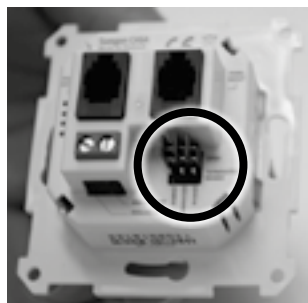


Slutligen sätter man tillbaka frontpanelen på sin plats.

Om flera kontrollpaneler kopplas i kedja, ska den sista enhetens bussterminering flyttas till läget "Open". Om endast en panel används behöver man inte röra byglarna.



Bussterminering: *terminerad*



Bussterminering: *öppen*

3. Drifftagning

Viktigt

Funktionerna som beskrivs i denna anvisning gäller för aggregat och kontrollpaneler med programversion 1.12 och senare. I äldre kontrollpaneler gäller de enbart för grundfunktionerna.

Ventilationssystemets inställningar i samband med drifftagning och service utförs från menyn "Inställningar", skyddad med lösenord i en Smart kontrollpanel. Menyn öppnas med koden 1234. (Koden kan ändras). I samband med drifftagning måste man alltid åtminstone ställa in luftflöden och utföra inställning av eventuella Smart-givare.



3.1 Luftflöden

Dimensioneringskurvor för luftflöden finns i avsnittet "Tekniska data". En behörig person ska med hjälp av mätutrustning ställa in aggregatets och ventilationsutrustningens luftflöden så att de överensstämmer med ventilationsplanen.

Alla grundluftflöden måste ställas in för att aggregatet ska fungera korrekt! Fyll i de gjorda inställningarna i drifftagningsprotokollet.

I nya bostäder finns det kvar byggfukt och bostaden behöver högre ventilation till en början, för att fukten ska avlägsnas ur byggnaden. Mycket fukt i bostaden visar sig först i form av fukt på kalla ytor. Vi rekommenderar att man i nya bostäder till en början använder högre luftmängder för att avlägsna fukten.

Om det finns bastu, pool eller motsvarande fuktproducent i bostaden, rekommenderas en automatisk fuktgivarbaserad effektivisering av ventilationen eller aktiv användning av ventilationsaggregatets forceringshastighet.

3.1.1 Inställning av grundluftflöden

Innan du påbörjar inställning av luftflöden, försäkra dig om att filtren är rena och att det inte finns några främmande föremål eller skräp inne i aggregatet.

Viktigt

Luftflödena ställs in enligt nationella bestämmelser i samband med drifftagningen av ventilationssystemet. Drifftagningen utförs av en behörig person, och luftflödena ska inte ändras på eget bevåg, eftersom ventilationssystemets funktion då kan störas.

Välj det driftläget du skall injustera och ställ in hastigheten på fläkten. Se till att eventuella funktioner som kan störa driften, såsom påfrysningsskyddet ej är i drift.

Justeringar luftflöde	
Ibruktagningssläge	<input checked="" type="checkbox"/>
Styrsätt	Fläktstyrning
Hemma (till)	48%
Hemma (från)	50%
Borta (till)	35%
Borta (från)	38%
Forcering (till)	90%
Forcering (från)	92%
På resa (till)	35%
Max Smart forcering (till)	82%

Justera styrfunktionerna för driftlägena **Hemma**, **Borta** och **Forcering** så att luftmängderna enligt ventilationsplanen uppnås.

Fyll i de gjorda inställningarna i igångkörningsprotokollet.

3.1.2 På resa

Genom att använda funktionen "På resa" när bostaden är tom under långa tider kan man minska ventilationsaggregatets energiförbrukning, bl.a. genom att ventilationen reduceras. Ställ in tilluftsflödet för driftläget "På resa". Frånluftsflödet bestäms automatiskt baserat på grundluftflödena.

3.1.3 Största automatiska forcering

Automatiska funktioner forcerar ventilationen efter behovet ända upp till den maximala automatiska forceringen. Funktionerna kan begränsas genom att värdet minskas.

3.2 Drifftagning av yttre utrustning

Yttre utrustning kan anslutas till aggregatets konfigurerbara IO-anslutningar (inkopplingsanvisningar finns i avsnittet "Tekniska data"). Till aggregatets kretskort kan man koppla två valfria ingångar och till de som tillhör tillgängliga SEC/SEM-utökningsmodulerna kan man koppla tre. Inkoppling av externa kanalmonterade

luftvärmare görs till SET-utökningsmodulen, enligt anvisningen som medföljer tillbehöret.

När man ansluter yttre utrustning till aggregatet, ska IO-anslutningarnas funktion definieras i *menyn "Inställningar/IO-styrning"* (standardalternativen visas på bilden).

IO styrning	
IO 1	Brasa - DI
IO 2	Forcering - DI
IO 3 (ext.)	Borta - DI
IO 4 (ext.)	Nödstopp_NO - DI
IO 5 (ext.)	DDC styrning - AI

3.2.1 Omkopplaringångar (DI)

Till omkopplaringång kan väljas:

1. Nödstopp NC
2. Nödstopp NO
3. Stopp
4. Brasa
5. Spiskåpa
6. Centraldammsugare
7. Tvångsstyrd forcering
8. Borta
9. Forcering
10. Modbus (ej prioritet)
11. Relästyrning (ej prioritet)

De valda ingångarnas prioritet fastställs enligt den föregående listan så, att en funktion som är högre på listan går före dem som är lägre.

3.2.2 Styringångar (AI)

12. Genom att välja DDC - AI kan man styra aggregatets driftläge med en spänningssignal.

Driftlägesstyrning 0–10 VDC (+/- 0,5 V)

- 0 V = Ej DDC-styrning
- 1 V = På resa
- 2 V = Borta
- 5 V = Hemma
- 8 V = Forcering
- 10 V = Stoppad

13. Steglös styrning sker mellan spänningarna 2 V – 5 V – 8 V. Då växlar ventilationen steglöst mellan driftlägena Borta – Hemma – Forcering. I övrigt sker styrningen efter den normala DDC-styrningen.

14. Modbus AI*
15. PA tilluft*
16. PA frånluft
17. l/s (tilluft)*
18. l/s (frånluft)*
19. RH AI*
20. CO₂ AI*

21. VOC AI*

*) Se instruktionen som medföljer tillvalsutrustningen.

3.2.3 Reläutgångar (DO)

IO-anslutningarna kan användas för relästyrning (24 VDC). Se inkopplingsanvisningar i avsnittet "Tekniska data".

Som reläutgångar kan man välja:

22. Larm
23. Kanalspjäll
24. Borta-läge
25. Forcering-läge
26. Modbus*
27. DI-styrning. Utgångens läge styrs av relästyrning DI.

Viktigt

Styrkortet kan skadas om man kortsluter den som reläutgång valda IO-anslutningen.

3.2.4 Styrutgång (SEC/SEM – AO4)

Aggregatets driftläge kan avläsas som spänningssignal på AO4-utgången. Om aggregatet styrs steglöst med Smart-funktioner, regleras ärvärdet mellan spänningarna 2 – 5 – 8 V.

Ärvärde för fläkthastighet 0–10 VDC

- 0 V = Ej DDC-styrning
- 1 V = På resa
- 2 V = Borta
- 5 V = Hemma
- 8 V = Forcering
- 10 V = Stoppad

3.3 Smart-funktioner

Smart-funktionerna kan aktiveras från kontrollpanelen eller via externa ingångar, eller de kan fungera som s.k. bakgrundsfunktioner efter behov. Dessa funktioner ställer man vid behov in från menyn "Smart-funktioner".

Smart funktioner	
Genvägar	
Sommardrift	
Spiskåpa forcering	
Central dammsugarforcering	
Brasfunktion	
Hemma/Borta/Forcering automatik	
Automatisk fuktstyrning	
Luftkvalitetsautomatik	
Värme forcering	

3.3.1 Genvägar

Från menyn "Genvägar" ställer man in vilka funktioner som ska visas för användaren. När forceringarna är valda är forceringarna för alla anslutna givare i användning.

Genvägar	
Brasfunktion	<input checked="" type="checkbox"/>
På resa	<input checked="" type="checkbox"/>
Centralsdammsugar forcering	<input checked="" type="checkbox"/>
Forcering	<input checked="" type="checkbox"/>
Sommardrift	<input checked="" type="checkbox"/>
Värme forcering	<input type="checkbox"/>
Stäng av	<input checked="" type="checkbox"/>

3.3.2 Sommardrift

Sommardriften förbikopplar aggregatets värmeväxlare när det behövs svalka och uteluften är kallare än rumsluften. Då får man in sval uteluft i rummet.

Under heta sommardagar tar värmeväxlaren vara på svalkan i inomhusluften. Effekten vid sommardrift kan väljas från en snabbmeny, och då bestämmer aggregatet behovet av svalka automatiskt.

Om man vill definiera funktionens inställningar mer detaljerat, väljer man läget "Användare" i inställningsmenyn.

Sommardrift	
Läge	Användare
Uteluft temperaturgräns	5°C
Uteluft temperatur startgräns	14°C
Rumstemperatur startgräns	<input type="checkbox"/>
Tilluftstemperatur min.	14°C
AC forcering	Användare
Forcering gränsvärde rumst.	22°C
Hood boost	<input type="checkbox"/>
I bruk i borta läge	<input type="checkbox"/>

Uteluft temperaturgräns bestämmer vid vilken uteluftstemperatur funktionen är tillåten. *Uteluft temperatur startgräns* bestämmer behovet av svalka.

Om man väljer "Rumsluft temperaturgräns", bestäms behovet av svalka av att rumsluftens temperatur överskrider *Rumstemperatur startgräns*. Tilluftsbegränsningen bestämmer tilluftens minimitemperatur. Om man ändrar värdet måste man tänka på risken för kondensering på kanalsystemet.

Genom att ändra värdet *Forcering gränsvärde rumst.* under *AC forcering* kan man bestämma över vilken rumstemperatur ventilationen ska börja forceras steglöst.

Genom att välja *Hood boost* kan spjället på en kompatibel spiskåpa styras till öppet läge för forcering av svalkan.

Genom valet *I bruk i bortaläge* bestämmer man om ventilationsforcering ska tillåtas i Borta-läget.

3.3.3 Funktion för spiskåpa

Funktionen för spiskåpa balanserar ventilationen när spisfläkten används, hjälper till att förhindra att för stort undertryck uppstår och förbättrar spisfläktens osuppfångningsförmåga. Med hjälp av denna funktion kan man forcera ventilationen vid behov. Funktionen startar automatiskt när spjället i en Swegon CASA spiskåpa öppnas eller en för spiskåpan definierad IO-ingång (IO-styrning) får signal, och pågår tills spjället stängs.

Funktionen tas i bruk från menyn *Inställningar/Smart-funktioner/Spiskåpa forcering*. Inställningsmenyn öppnas när funktionen tas i bruk

Spiskåpa forcering	
Kompensering (hemma)	20%
Kompensering (forcering)	0%
Spiskåpa forcering	85%
Takfläkt	<input type="checkbox"/>
I bruk	<input type="checkbox"/>
I bruktagningläge	<input type="checkbox"/>

Välj "I bruktagningläge" för inställning av luftflöden. Då aktiveras signalen som ska ställas in och spjället styrs till öppet läge.

Kompensering (hemma). Ställ in Hemma-lägets kompenseringarbärde för tilluften så att balans mellan från och tilluft bibehålls när spiskåpan är öppen vid hemma-läge.

Kompensering (forcering). Ställ in forcerings-lägets kompenseringarbärde för tilluften så att balans mellan från och tilluft bibehålls när spiskåpan är öppen vid forcerings-läge

Spiskåpa forcering. Justera funktionens forcerings-hastighet (tilluft %), till exempel för att uppnå tillräcklig utblåsningshastighet eller osuppfångning.

Välj **Takfläkt** vid användning av spiskåpa vars frånluft inte går genom ventilationsaggregatet. Då görs kompenseringen genom att frånluftsfläkten saktas ned och spiskåpan styr enbart takfläkten.

Se också avsnittet "Drifttagning av extern utrustning".

När uteluften är mycket kall kan man sänka tilluftsfläktens hastighet så att tilluftstemperaturen inte sjunker för mycket.

3.3.4 Funktion för centraldammsugare

Funktionen för centraldammsugare hjälper till att balansera ventilationen vid användning av centraldammsugare, vilket förhindrar att för stort undertryck uppstår och förbättrar städresultatet. En kopplingsignal kan anslutas till ventilationsaggregatets signalingång (IO-styrning) så att funktionen aktiveras automatiskt när centraldammsugaren startas.

Funktionen kan också startas från en Smart kontrollpanel, och funktionen pågår sedan under den inställda tiden.

Funktionens inställningar kan justeras från menyn *Inställningar/Smart-funktioner/Centraldammsugarforcering*.

Central dammsugarforcering	
Drifttid	0 min
Kompensering	20%

Med inställningen "Drifttid" anger man hur länge en från Smart-funktionerna startad funktion ska vara aktiv (maximalt 120 minuter). Med "Kompensering"-inställningen (max 50 %) kan man justera funktionens effektivitet.

3.3.5 Brasfunktion

Den smarta brasfunktionen underlättar tändning av brasan och hjälper till att säkerställa ren förbränning. Problem med för litet drag i en öppen spis inträffar vanligen på hösten, då temperaturskillnaden mellan inne- och uteluften är liten och skorstenen är kall. Brasfunktionen strävar efter att ge ett tillfälligt övertryck i bostaden medan brasan tänds, utan att fläkthastigheterna ändras. Efter den första fasen övergår brasfunktionen till underhållsläge och kompenserar behovet av förbränningsluft. Funktionen kan avbrytas från kontrollpanelen.

Funktionen kan startas från Smart-funktionerna eller genom att koppla in den för brasfunktionen avsedda IO-ingången (IO-styrning). Funktionen pågår under den inställda tiden och kan också stängas av via en Smart kontrollpanel.

Funktionens inställningar kan justeras från menyn *Inställningar/Smart-funktioner/Brasfunktion*.

Brasfunktion	
Drifttid	60 min
Skillnad i fläkthastighet	20%

Valbara inställningar för brasfunktionen är den för funktionen önskade drifttiden (max. 60 min) och önskad skillnad i fläkthastighet (max. 50 %). Om det uppstår problem med skorstensdraget vid tändning av brasan, kan man öka procentvärdet något från standardvärdet.

Användning av brasfunktionen flera gånger i följd i sträng kyla kan orsaka påfrysning i aggregatet.

3.3.6 Hemma/Borta/Forcering-automatik

Funktionen finns endast tillgänglig på modeller som är utrustade med koldioxidgivare. Automatiken styr ventilationsflödet steglöst utifrån koldioxidnivån i bostaden.

Funktionen ska alltid ställas in i samband med drifttagning.

Funktionen kan aktiveras och ställas in från *menyn Inställningar/Smart-funktioner/Hemma/Borta/Forcering-automatik*. Obs! Funktionen är synlig endast om givaren har detekterats.

Hemma/Borta/Forcering autom.	
Inställning	I bruk
A+ nu	750 ppm
Hemma gräns	900 ppm
Borta gräns	600 ppm

I inställningsmenyn visar värdet "**A+ nu**" den aktuella koldioxidnivån. Funktionen ställs in genom definiering av gränsvärdena Hemma och Borta. Ett lämpligt **Hemma-gränsvärde** kan man fastställa genom att läsa av värdet "**A+ nu**" i menyn när det normala antalet personer befinner sig i bostaden. **Borta-gränsvärdet** kan man bestämma på motsvarande sätt genom att läsa av värdet "**A+ nu**" när bostaden har varit tom i flera timmar.

3.3.7 Luftfuktighetsautomatik

Funktionen finns endast tillgänglig på modeller som är utrustade med fuktgivare. Funktionen tas i bruk från menyn "Smart-funktioner". Funktionen forcerar ventilationen baserat på en ökad fuktbelastning orsakad av den boende, t.ex. duschning. Om bostadens fuktnivå (RH) håller sig över 60 % under en längre tid, rekommenderar vi att ventilationen forceras.

Funktionen kan aktiveras och ställas in från *menyn Inställningar/Smart-funktioner/Automatisk fuktstyrning*.

Obs! Funktionen är synlig endast om givaren har detekterats. Funktionen aktiveras automatiskt när givaren detekteras.

Automatisk fuktstyrning	
Inställning	I bruk
RH nu	30 %
Forceringsgräns	5 % + RH
Full forcerings gräns	30 % + RH
Bastu begränsning	<input type="checkbox"/>
Bastu forcering	5 %

I inställningsmenyn visar värdet **"RH nu"** den aktuella fuktnivån.

Ventilationen börjar forceras steglöst när när det uppmätta värdet når **Forcerings gränsvärdet**. Med värdet **Fullforceringsgräns** ställer man in vid vilket fuktighetsvärde i frånluften som full forcering uppnås. Forceringen ökar när värdet minskas.

Om man tar den automatiska **Bastubegränsning** i bruk, forceras ventilationen med det inställda värdet under bastubad. Funktionen förhindrar eventuella störande variationer i fläkthastighet medan bastubad pågår.

3.3.8 Luftkvalitetsautomatik

Funktionen finns endast tillgänglig på modeller som är utrustade med luftkvalitetsgivare. Luftkvalitetsautomatiken forcerar ventilationen steglöst efter inomhusluftens kvalitet.

Funktionen ska alltid ställas in i samband med drifttagning.

Funktionen kan aktiveras och ställas in från *menyn Inställningar/Smart-funktioner/Luftkvalitetsautomatik*. Obs! Funktionen är synlig endast om givaren har detekterats.

Luftkvalitetsautomatik	
Inställning	I bruk
AQ nu	620 ppm
Forceringsgräns	800 ppm
Max forcerings gräns	1400 ppm
Filteringstid	2 min

I inställningsmenyn visar värdet **"AQ nu"** den aktuella luftkvalitetsnivån. Funktionen ställs in genom att man anger en forceringsgräns där man vill att forceringen av ventilationen ska påbörjas och vid vilket värde man vill att ventilationsaggregatet ska uppnå maximal forcering. Lämpliga värden kan fastställas baserat på värdet **"AQ nu"** som visas i menyn.

Om det verkar som att ventilationsaggregatet reagerar för snabbt på förändringar av luftkvalitetsnivån, kan man öka **filtreringstiden**.

3.3.9 Temperaturforcering

Temperaturforcering finns tillgänglig om det i systemet har installerats en externt vattenbatteri som finns som tillbehör och om man i menyn "Uppvärmning/kylning" har valt rumsluft som reglersätt. Funktionen forcerar luftflödet så att den önskade rumstemperaturen uppnås.

Funktionen kan aktiveras och ställas in från *menyn Inställningar/Smart-funktioner/Värmeforcering*. Funktionen kan forceras genom att forceringsvärdet ökas.

Värme forcering	
Inställning	I bruk
Värme förstärkning	5 %
Kyla steg	5 %
I bruk i borta läge	<input type="checkbox"/>

Viktigt

**Smart-mätningar: CO₂, RH och VOC.
Absolutvärden i mätresultatet påverkar
inte hur bra regleringen fungerar.**

3.4 Uppvärmning/kylning


Drifftagningen och inställningen av uppvärmnings- och kylningsutrustning som är ansluten till ventilationsaggregatet genomförs från denna meny. Detaljerade anvisningar levereras tillsammans med tillbehör. Som fabriksinställning har aggregatet normalt en intern eftervärme som styrs tillufts-baserat under uppvärmningssäsongen (eftervärmens uteluftsgräns). Inställningsvärdet för tilluften kan sänkas i driftlägena "Borta" och "På resa".

Uppvärmning / kylning	
Styrsätt	Tilluft
Givare/styrning	
Börvärde	17°C
Börvärde (Borta)	17°C
Börvärde (På resa)	17°C
Int. eftervärmare	<input checked="" type="checkbox"/>
Ext. eftervärmare	<input type="checkbox"/>
Eftervärmare gränsvärde utet.	8°C
Ext. efterkylare	<input type="checkbox"/>
Ext. elektrisk förvärmare	<input type="checkbox"/>
Ext. vätskeslinga	<input type="checkbox"/>

Mätvärdet för tillufts- och rumsluftstemperaturen kan finjusteras från *menyn Temperaturer/styrfunktioner*, om den rumstemperatur som uppmäts med en separat termometer avviker från den temperatur som aggregatet visar.



Viktigt



På grund av kondensrisk rekommenderas inte att man stänger av den interna eftervärmaren eller sänker gränsvärdet för uteluftstemperaturen.

3.5 Påfrysningsskydd

Ventilationsaggregatets påfrysningsskydd arbetar automatiskt. Effekten hos påfrysningsskyddet kan vid behov ökas genom ökning av värdet "Verkningsgrad".

Avfrostnings inställningar	
Verkningsgrad	4
Tillufts begränsning	<input checked="" type="checkbox"/>
Uteluft temperaturgräns	0°C
Gränsvärde tilluft (min.)	14°C

Genom minskning av ventilationens styrka förhindrar värdet "Tilluftsbegränsning" förhindrar att för kall luft kommer in i kanalsystemet.

3.6 Återställa fabriksinställningar

Återställer alla från kontrollpanelen gjorda inställningar, med undantag av fläkthastigheterna.

3.7 Ändra servicekod

Från denna meny kan man ändra koden för åtkomst till inställningsmenyn.

◀
Kod

[
1
2
3
4
]

Godkänn

3.8 Användning

Frågor med anknytning till användningen av ventilationssystemet finns i bruksanvisningen som medföljer aggregatet.

4. Service

4.1 Servicepåminnelse

Servicepåminnelsen aktiveras med förinställda tidsintervaller och ⓘ-symbolen visas på kontrollpanelens skärm. Som fabriksinställning är servicepåminnelsen inte i drift. Den kan tas i drift under huvudmenyns punkt "Diagnostik"/"Servicepåminnelse". Rekommenderat serviceintervall för ventilationsaggregatet är sex månader.

När servicen är utförd, nollställer man servicepåminnelsen från punkten "Larm" i huvudmenyn.

4.2 Öppning av aggregatet

Bryt matningsspänningen till aggregatet genom att dra ut stickproppen ur vägguttaget innan serviceåtgärder påbörjas. Vänta några minuter innan aggregatets inspektionsdörr öppnas, så att fläktarna hinner stanna och eventuella luftvärmare hinner kallna.

Inspektionsdörren öppnas genom vridning av låsregeln med en spårskruvmejsel. Stöd luckans överkant med ena handen när du öppnar regeln. Luta luckans överkant utåt mot dig och lyft sedan bort luckan från sin plats. Luckan väger cirka 11 kg.

Vrid servicebrytaren till 0-läge innan serviceåtgärder påbörjas.

4.3 Filter

Filtren ska bytas minst var sjätte månad. Filtren kan behöva rengöras eller bytas oftare i bostäder där mycket damm förekommer eller om det finns mycket föroreningar i uteluften.

I en ny bostad finns det fukt kvar från byggtiden och filtren kan smutas ned snabbare än vanligt. Det första filterbytet ska därför göras cirka tre månader efter att ventilationsaggregatet togs i drift.

Aggregatet får inte användas utan filter. Endast filter som har rekommenderats av Swegon får användas i aggregatet. Detta är viktigt, eftersom filter med exakt lika utseende och storlek kan ha mycket olika tryckförluster och filtreringsförmåga. Om felaktiga filter används är det inte säkert att ventilationsaggregatet fungerar som avsett. Kontrollera i komponentförteckningen att korrekt filter är valt.

4.4 Värmeväxlare

Man bör kontrollera värmeväxlarens skick i samband med annan service.

Dra ut värmeväxlarens tätningsplåt ur aggregatet. Därefter kan man dra ut värmeväxlaren för inspektion. Skada inte värmeväxlarens lameller.

Säkerställ att värmeväxlarens kanaler inte är igensatta och rengör till exempel med rinnande varmt vatten vid behov. Använd inte rengöringsmedel. **Värmeväxlarens kanaler ska vara torra innan värmeväxlaren återmonteras i aggregatet.**

4.5 Fläktar

Aggregatets fläktar ska kontrolleras minst vartannat år.

Innan tilluftsfläktarna lossas måste man ta ut förvärmaren ur aggregatet. Förvärmaren är fastsatt i aggregatet med tre skruvar.

Fläktpaketen är fastlåsta med fyra skruvar, placerade i hörnen av fästplåten. När skruvarna är lossade kan man dra ut fläktpaketet ur aggregatet. Se upp så att du inte skadar fläktarnas kablar.

Rengör fläktarna vid behov med en mjuk borste eller duk. Se upp så att fläkthjulets balanseringsvikter inte rubbas. Om anmärkningsvärt mycket smuts har fastnat på fläktarnas fläkthjul bör man överlåta rengöringen till en fackman.

Fläktarna återmonteras genom att man skjuter dem tillbaka på sina platser och drar åt skruvarna i fästplåtens hörn. Förvärmaren fästs på nytt på sin plats med tre skruvar.

Aggregatets fläktar ska lösgöras från sina platser och skyddas, t.ex. med plastpåsar, medan ventilationskanalerna rengörs.

4.6 Övrig service

Rengör aggregatets inre ytor vid behov med dammsugare eller en fuktig duk.

Kontrollera att det inte har samlats smuts på luftvärmarnas/-kylarnas ytor, rengör vid behov.

Kontrollera att kondensvattenavloppet inte är igensatt och kontrollera dess funktion genom att hålla lite vatten på aggregatets botten. Kondensvattenavloppet är placerat i aggregatets bakre del under värmeväxlaren.

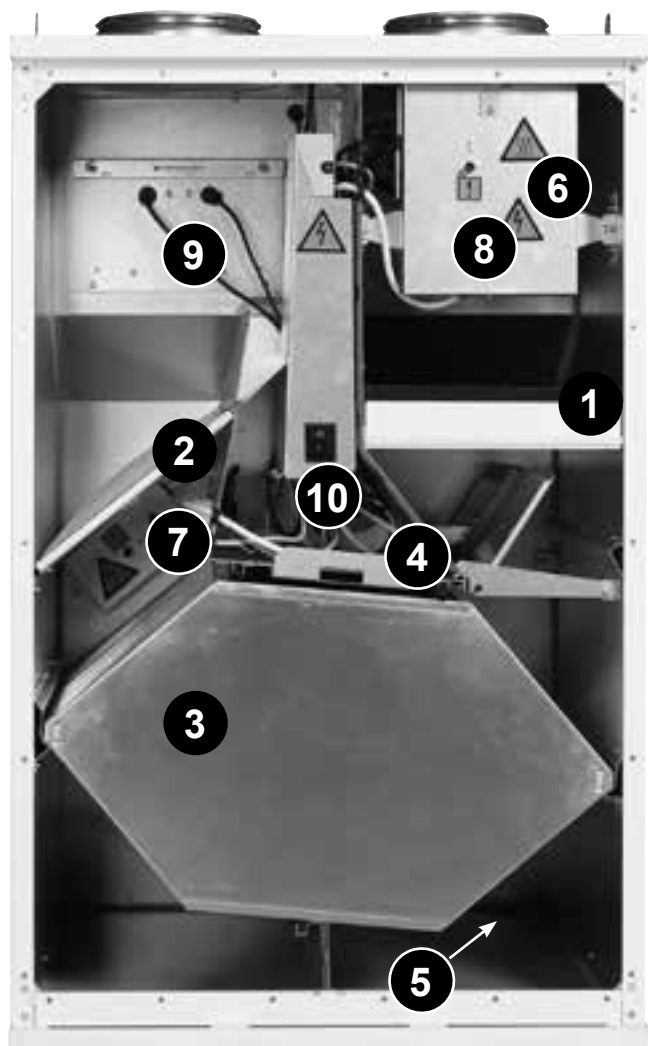
Kontrollera att aggregatet fungerar normalt och att det inte visas några larm på skärmen eller på spiskåpan.



Viktigt



Aggregatet får inte användas utan filter! Endast filter som har rekommenderats av Swegon får användas i aggregatet. Hitta rätt filter i avsnittet "Tekniska data".





1. Tilluftsfilter
2. Frånluftsfilter
3. Värmeväxlare
4. Värmeväxlarens tätningsplåt
5. Kondensvattenavlopp
6. Luftvärmare förvärme
7. Luftvärmare eftervärme
8. Tilluftsfläktens fästplåt (bakom luftvärmarpaketet)
9. Frånluftsfläktens fästplåt
10. Servicebrytare



5. Larm och felsökning

5.1 Larm, spiskåpa










Om det uppstår en funktionsstörning på ett ventilationsaggregat som styrs från en spiskåpa, tänds alla signallamporna på spiskåpans frontglas tre gånger med en minuts mellanrum. Ta kontakt med ett auktoriserat serviceföretag.

5.2 Larm, kontrollpanel

Eventuella störningar i ventilationsaggregatets funktion indikeras med symboler på grundskärmens övre rad. Om det finns ett aktivt larm i systemet, lämnar skärmen sitt viloläge och återgår inte till viloläget så länge larmet är aktivt. Symbolen för ett aktivt larm är . Tillståndet som har orsakat larmet framgår av punkten "Larm" i huvudmenyn. Ett s.k. info-larm kvarstår på skärmen när det aktiva feltillståndet upphör.  Info-larmet kan kvitteras från punkten "Larm" i huvudmenyn.


Viktigt


Frysskyddsfunktion
Det kan samlas is i värmeväxlaren om frånluften är fuktig i samband med kallt väder. En skyddsfunktion minskar då automatiskt tilluftsfläktens hastighet. Under sådana förhållanden är det alltså normalt att fläkthastigheten varierar.
Under vissa förhållanden är det normalt att det kan bildas små mängder is inuti ventilationsaggregatet.

Status	Larm	Orsak	Åtgärd
	T1...T8 givarfel	Givaren är defekt eller kabeln är lös/av.	Kontakta ett serviceföretag. Aggregatet går i begränsat driftläge.
	Eftervärmarmfel	Tilluften för varm, styr-/luftvärmarmfel eller övertemperaturskyddet har löst ut.	Kontakta ett serviceföretag! Kontrollera funktionen hos luftvärmaren för efter- och förvärmning.
	Förvärmarmfel	Eftervärmningselementets temperatur är för hög. Styr-/luftvärmarmfel eller övertemperaturskyddet har löst ut.	Kontakta ett serviceföretag! Kontrollera funktionen hos luftvärmaren för förvärmning.
	Frysrisk vattenvärmd luftvärmare	Utetemperaturen under 0 °C och vattnets temperatur har sjunkit under larmgränsen.	Säkerställ att det vattenburna uppvärmningssystemets cirkulationspump är igång och att vattnet till aggregatets luftvärmare är tillräckligt varmt.
	Fel på tilluftsfläkt	Ingen hastighetssignal från fläkten.	Kontakta ett serviceföretag.
	Fel på frånluftsfläkt	Ingen hastighetssignal från fläkten.	Kontakta ett serviceföretag.
	Kontaktfel	Kontrollpanelen kommunicerar inte med aggregatet.	Starta om aggregatet. Kontakta serviceföretaget om felet kvarstår.
	Externt nödstopp/brandlarm	Externt nödstopp aktivt. Aggregatet stoppas av nödstoppfunktionen även om tilluften är mycket kall.	Larmet försvinner automatiskt när det externa nödstoppet eller brandlarmet upphör. Inget info-larm kvarstår efteråt.
	Servicepåminnelse	Det inställda serviceintervallet har löpt ut.	Genomför service på aggregatet och kvittera servicepåminnelsen.

5.3 Felsökning

Ett ventilationssystem är en helhet som består av flera systemkomponenter som samtliga påverkar systemets funktion. En funktionsstörning i ventilationen kan orsakas av vilken del i ventilationssystemet som helst eller av systemets installation. Om det under ett aggregats garantiperiod (2 år) efter en kontroll (se bifogad kontrollista) föreligger funktionsstörningar i aggregatet, kan du registrera dem i responsformuläret på adressen www.casahelp.fi. På samma webbplats finns också anvisningar,

servicevideor och ofta förekommande frågor. Du kommer direkt till en webbsida med modellspecifika instruktioner genom att läsa av QR-koden på aggregatets dörr med en smarttelefon.

Om det uppstår ett problem med eller fel på ventilationssystemet efter garantitiden (2 år), ta kontakt med vårt nätverk av auktoriserade serviceföretag på www.swegonhomesolutions.se, med ditt fastighetsbolags service eller annat serviceföretag som behärskar ventilationsreparationer.

KONTROLLISTA

Till användare av Swegon CASA ventilationsaggregat

Tack för ett bra val för en energieffektiv ventilation för hemmet. Swegon konstruerar, tillverkar, marknadsför och säljer Swegon CASA ventilationsaggregat och spiskåpor. Swegon svarar för funktionaliteten hos de tillverkade aggregaten och beviljar en garanti för dem. Ett ventilationssystem är en helhet som består av flera systemkomponenter som samtliga påverkar systemets funktion. Denna kontrollista är avsedd för specialister inom byggbranschen och för boende som misstänker funktionsstörningar i ventilationen.

Funktionsstörningar i ventilationen

En funktionsstörning i ventilationen kan orsakas av vilken del i ventilationssystemet som helst eller av systemets installation. Normal funktion hos Swegon CASA ventilationsaggregat finns beskriven i bruksanvisningen som medföljer aggregatet vid leverans. Om störningar uppträder i ventilationen, säkerställ följande med hjälp av en yrkesman:



Kontrollobjekt



- 1) Säkerställ att isoleringen av rören är gjord helt enligt anvisningarna och att isoleringen når ända fram till ventilationsaggregatet, så att det inte finns någon oisolerad yta synlig.
-> Även en liten brist i isoleringen kan orsaka bl.a. kondens- och ljudproblem.



- 2) Säkerställ att rörens anslutningar till ventilationsaggregatet är täta och att aggregatet är monterat horisontellt. -> Om anslutningarna inte har gjorts korrekt kan det uppstå kondens- och ljudproblem.



- 3) Säkerställ att aggregatet är försett med Swegons originalfilter (www.casastore.fi), eftersom tryckdifferenserna och filteringsvärdena då ligger på den planerade nivån och aggregatet fungerar korrekt och håller bostadens luft hälsosam. Säkerställ också att filtren är rena och byt dem vid behov. Kontrollera också friskluftsgallret och rengör det vid behov.



- 4) Kontrollera att det inte finns några onödiga föremål eller skräp inuti aggregatet. Säkerställ samtidigt att kondensvattenavloppet i aggregatets botten inte är igensatt av skräp eller insekter. Kondensvattenavloppets funktion kan kontrolleras genom att hälla lite vatten på aggregatets botten.



- 5) Om aggregatet är utrustat med elektriska luftvärmare, säkerställ att övertemperaturskyddet inte har löst ut. Övertemperaturskyddet återställs manuellt genom tryckning på en knapp enligt bruksanvisningen.



- 6) Säkerställ att ventilationsaggregatets lucka är stängd och tätar mot stommen överallt.



- 7) Kontrollera att inställningen av luftmängderna är gjord enligt ventilationsplanen och att luftmängderna till och från aggregatets luftvärmare är i balans (tilluftsflödet ska vara 2–10 % mindre än frånluftsflödet).



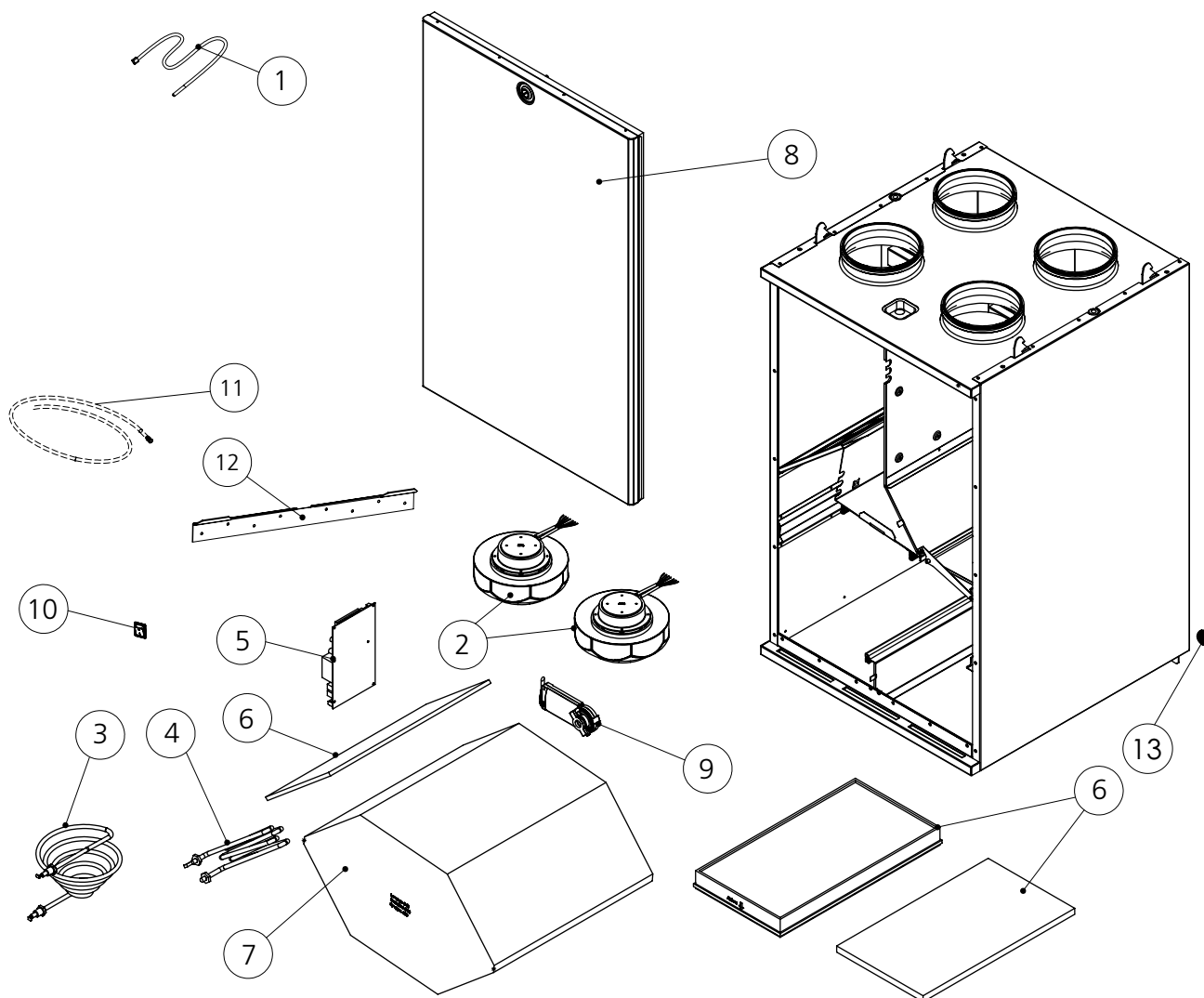
- 8) Säkerställ att fläkthastigheterna är inställda för samtliga driftlägen (Borta, Hemma, Forcering). Om inställningsvärdena för fläkthastigheterna inte avviker från de i bruksanvisningen presenterade fabriksinställningarna, finns det anledning att misstänka bristfällig drifttagning/justering.



- 9) Det finns ett upprättat och godkänt mätprotokoll.

Om de ovannämnda kontrollerna inte är utförda och representanter för Swegon eller ett auktoriserat serviceföretag upptäcker brister i dem, är beställaren ansvarig för kostnaderna för servicebesöket även under garantitiden. Om ett aggregat med garanti fortfarande är behäftat med funktionsstörningar efter kontrollerna, lämna en kontaktbegäran på vår webbplats www.casahelp.fi. Om det uppstår ett problem med eller fel på ventilationssystemet efter garantitiden (2 år), ta kontakt med vårt nätverk av auktoriserade serviceföretag på www.swegonhomesolutions.se, med ditt fastighetsbolags service eller annat serviceföretag som behärskar ventilationsreparationer.

6. Komponentförteckning



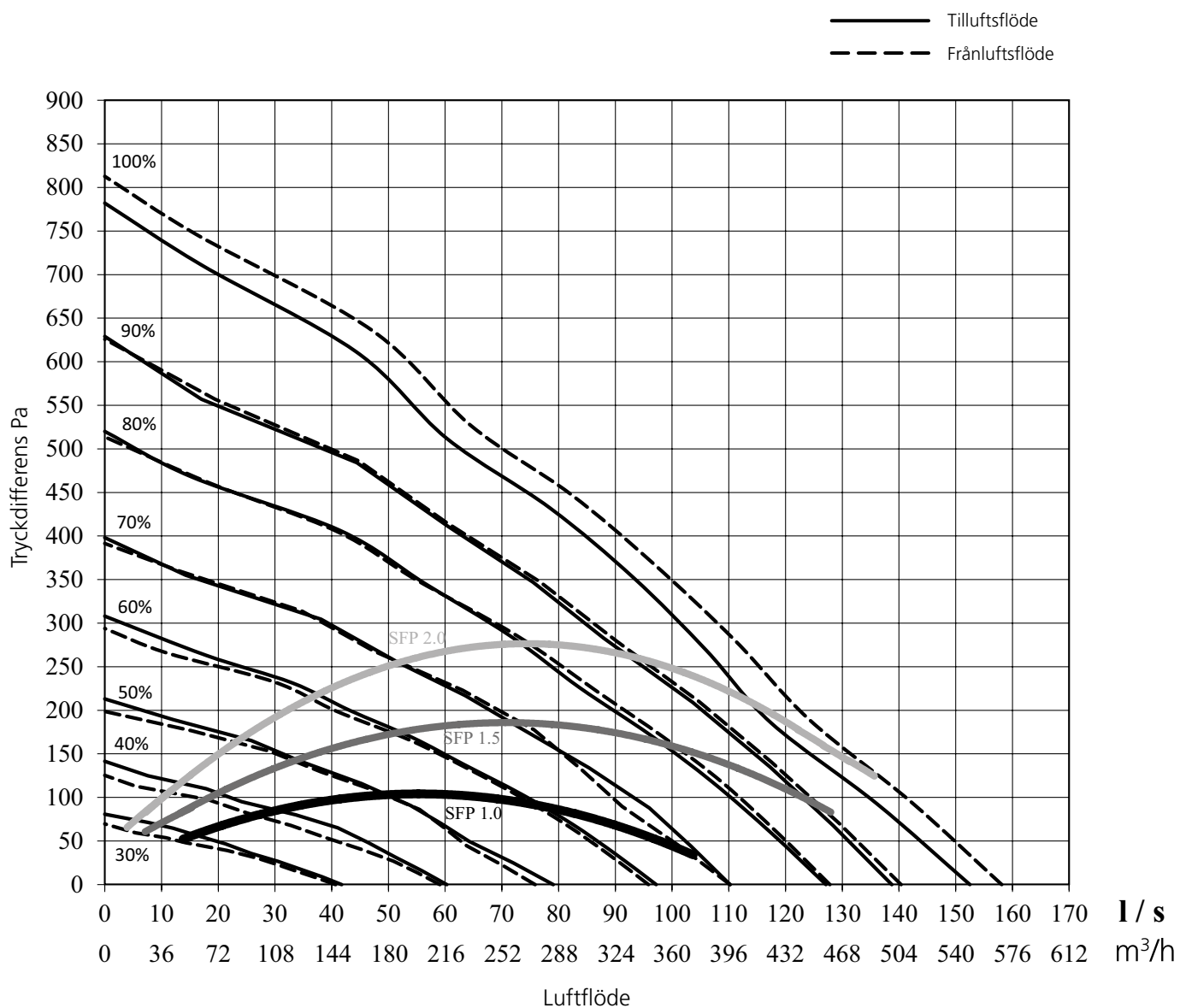
1. Temperaturgivare
2. Fläktpaket: FW5
3. Luftvärmare förvärme: 603601
4. Luftvärmare eftervärme: 603602
5. Kretskort EC: 6030107
6. Filtersats: W05FS
7. Värmeväxlare: 61035
8. Lucka: DW5RL
9. Spjällmotor: 60348
10. Servicebrytare: 50319
11. Kondensvattenslang: CDH3
12. Väggfäste: W05WMB
13. Vibrationsdämpare (2 st.): 60790

Tillbehör

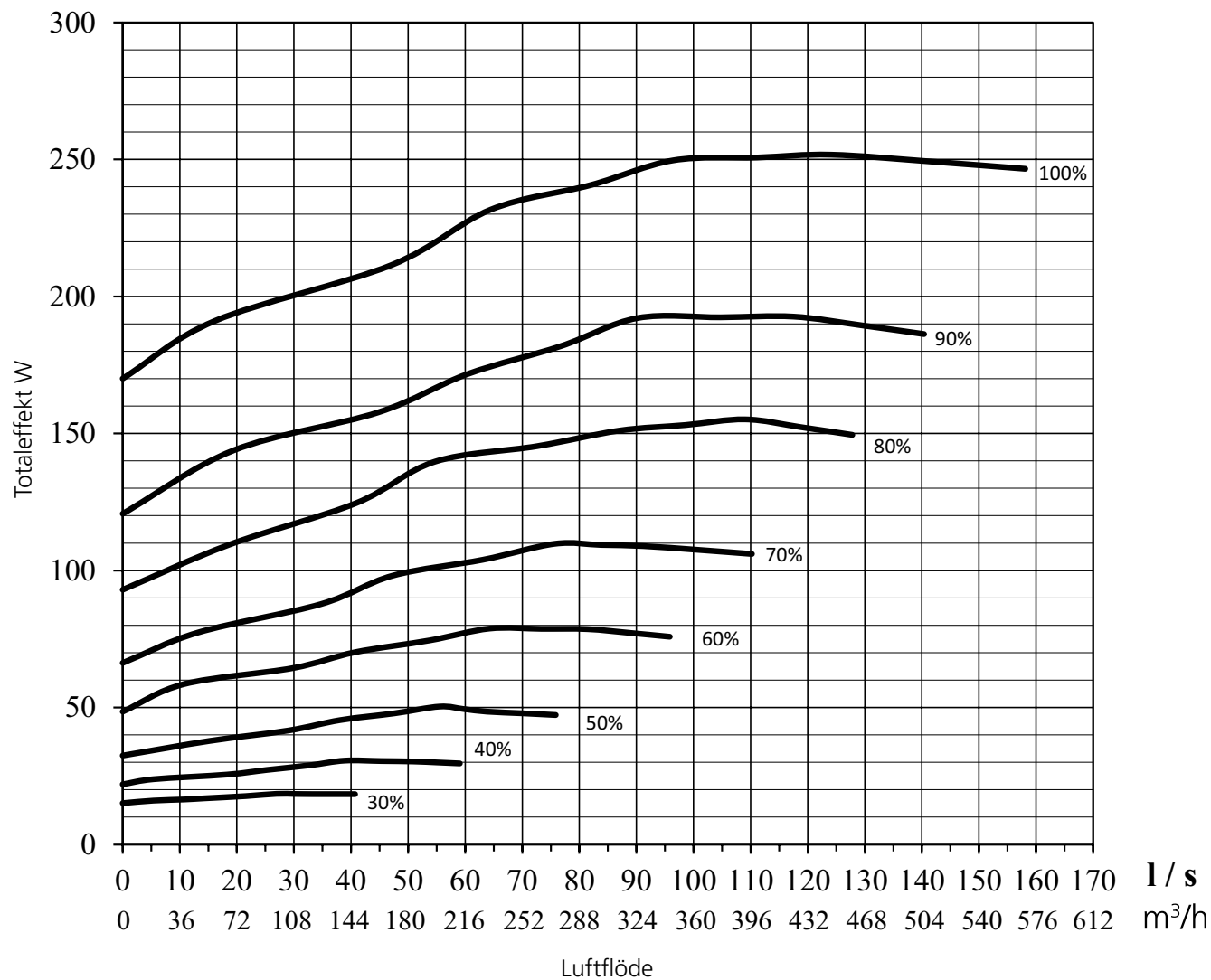
- Smart kontrollpanel: SC10
- Modularkabel 20 m: PMK20
- Monteringsram med diffusionsspärr (R/L): W05PP
- Vattenlås: UVLL
- Takmonteringsram (R/L): W05CMB
- Sockel: W05FMB
- Filterbytessats, G3, F7 + värmebeständigt filter: W05FS

7. Tekniska data

7.1 Fläkteffekter (EN 13141-4)



Effektförbrukning



7.2 Anslutningseffekter

Anslutning	230 V, 50 Hz, 9,8 A
Fläktar	238 W
Luftvärmare förvärme	1500 W
Luftvärmare eftervärme	500 W
Totaleffekt	2248 W

7.3 Ljuddata

Ljud till tilluftskanal

Fläkt- inställning %	Ljudeffektnivå i olika oktavband, L_{wokr} , dB								Sammanvägd ljudeffektnivå L_{WA} , dB(A)
	63 Hz	125 Hz	250 Hz	500 Hz	1000 Hz	2000 Hz	4000 Hz	8000 Hz	
40	63	59	62	52	41	43	38	30	55
50	67	64	67	57	46	48	43	35	60
60	71	68	70	61	50	52	47	39	64
70	76	72	75	66	55	56	51	43	69
80	77	73	76	67	56	58	52	45	70
90	78	75	77	68	57	59	54	46	71
100	80	77	79	70	59	61	56	48	73

Ljud till frånluftskanal

Fläkt- inställning %	Ljudeffektnivå i olika oktavband, L_{wokr} , dB								Sammanvägd ljudeffektnivå L_{WA} , dB(A)
	63 Hz	125 Hz	250 Hz	500 Hz	1000 Hz	2000 Hz	4000 Hz	8000 Hz	
40	58	48	48	41	22	20	9	0	42
50	63	53	54	46	27	26	15	0	48
60	67	57	57	50	31	29	18	2	51
70	72	61	62	55	35	34	23	7	56
80	74	63	64	57	37	36	25	9	58
90	75	65	65	58	39	37	26	10	59
100	76	66	67	59	40	38	28	11	61

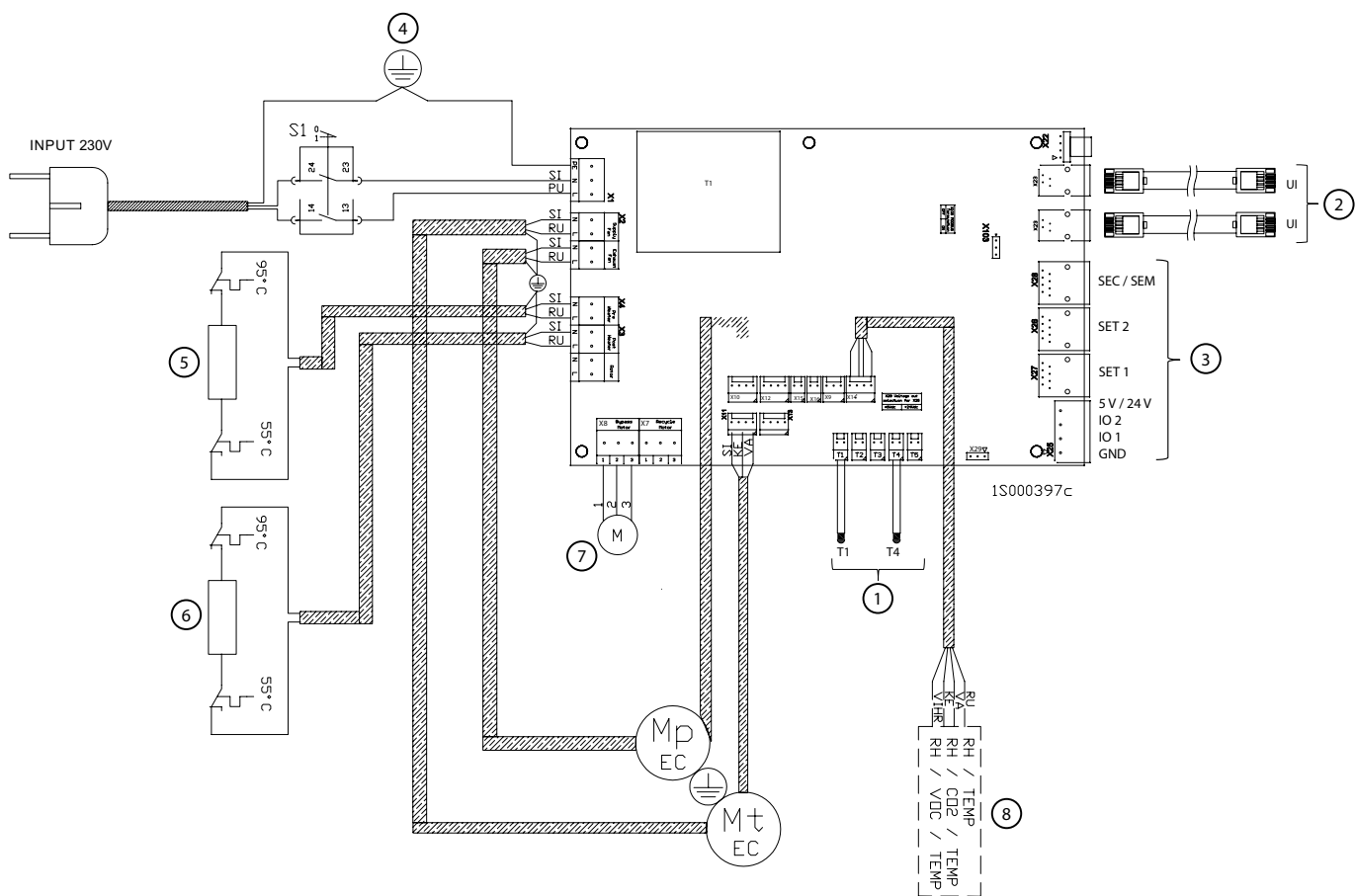
Ljud till omgivning

Fläkt- inställning %	Ljudeffektnivå i olika oktavband, L_{wokr} , dB								Sammanvägd ljudeffektnivå L_{WA} , dB(A)	Ljudtrycksnivå 10 m ² ljudabsorption $L_p(10)$, dB(A)*
	63 Hz	125 Hz	250 Hz	500 Hz	1000 Hz	2000 Hz	4000 Hz	8000 Hz		
40	38	39	35	27	16	1	0	0	30	26
50	42	43	39	31	20	5	2	0	34	30
60	48	49	45	37	26	11	8	6	40	36
70	50	50	47	39	28	13	10	8	41	37
80	51	53	49	40	30	15	12	10	43	39
90	53	55	51	42	32	17	14	12	45	41
100	55	56	52	44	33	18	15	13	47	43

*) Motsvarar ett normaliserat rum. Om ljudeffektnivå L_{WA} , dB(A)-värden önskas skall 4 enheter (dB) adderas till tabellvärdena.

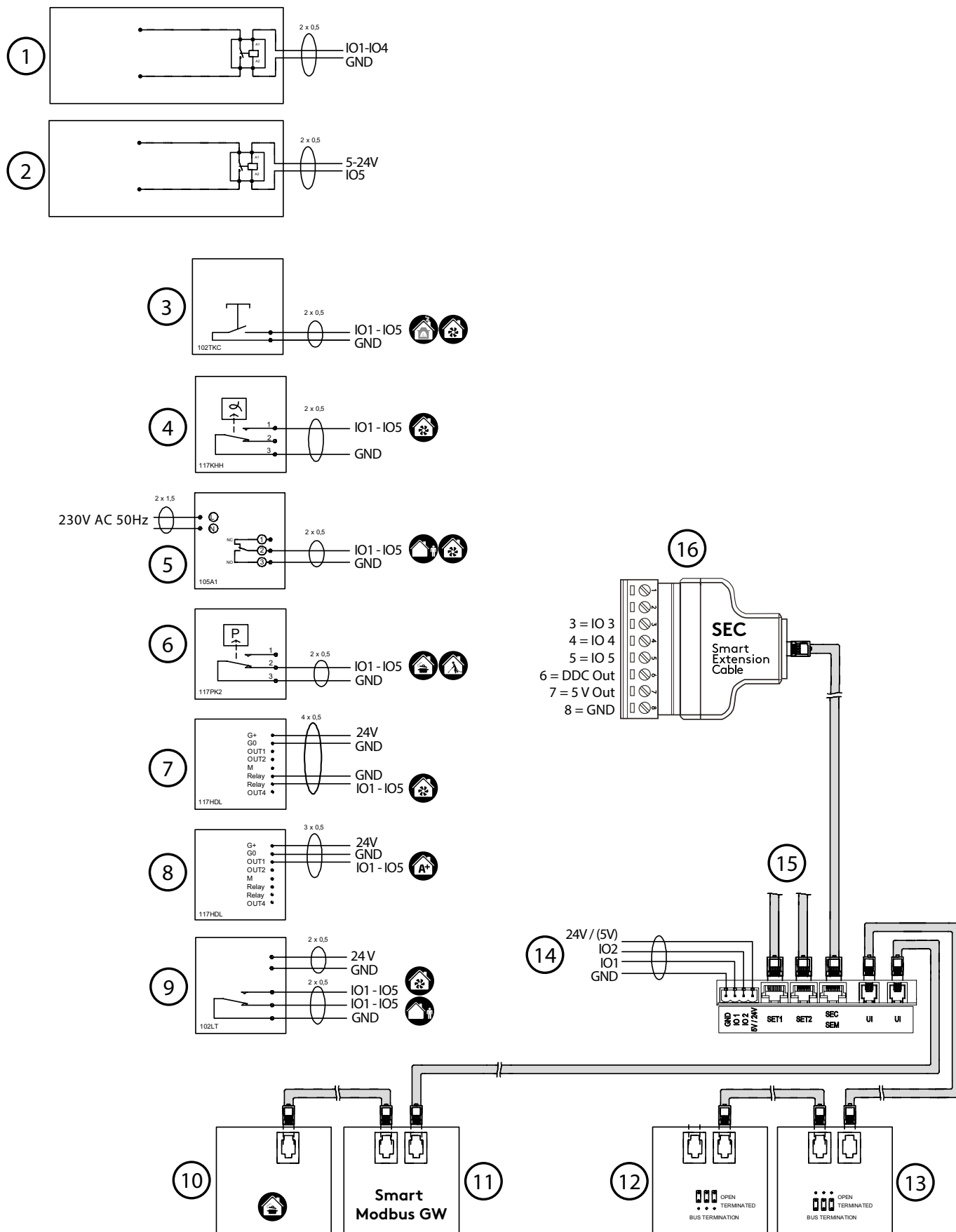
7.4 Elektriskt kopplingschema

7.4.1 Aggregat



1. Temperaturgivare, se reglerschema
2. Kontaktdon för anslutning av Smart kontrollpanel eller Smart spiskåpa som säljs som tillbehör.
3. Externa elanslutningar. Se avsnittet "Styrfunktioner med tillvalsutrustning".
4. Servicebrytare
5. Luftvärmare förvärme 1 500 W
6. Luftvärmare eftervärme 500 W (ej på Econo)
7. Spjällmotor
8. Smart sensorpackage
 - RH (standardutrustning)
 - RH + CO₂ (tillbehör)
 - RH + VOC (tillbehör)

7.4.2 Styrfunktioner med tillbehör



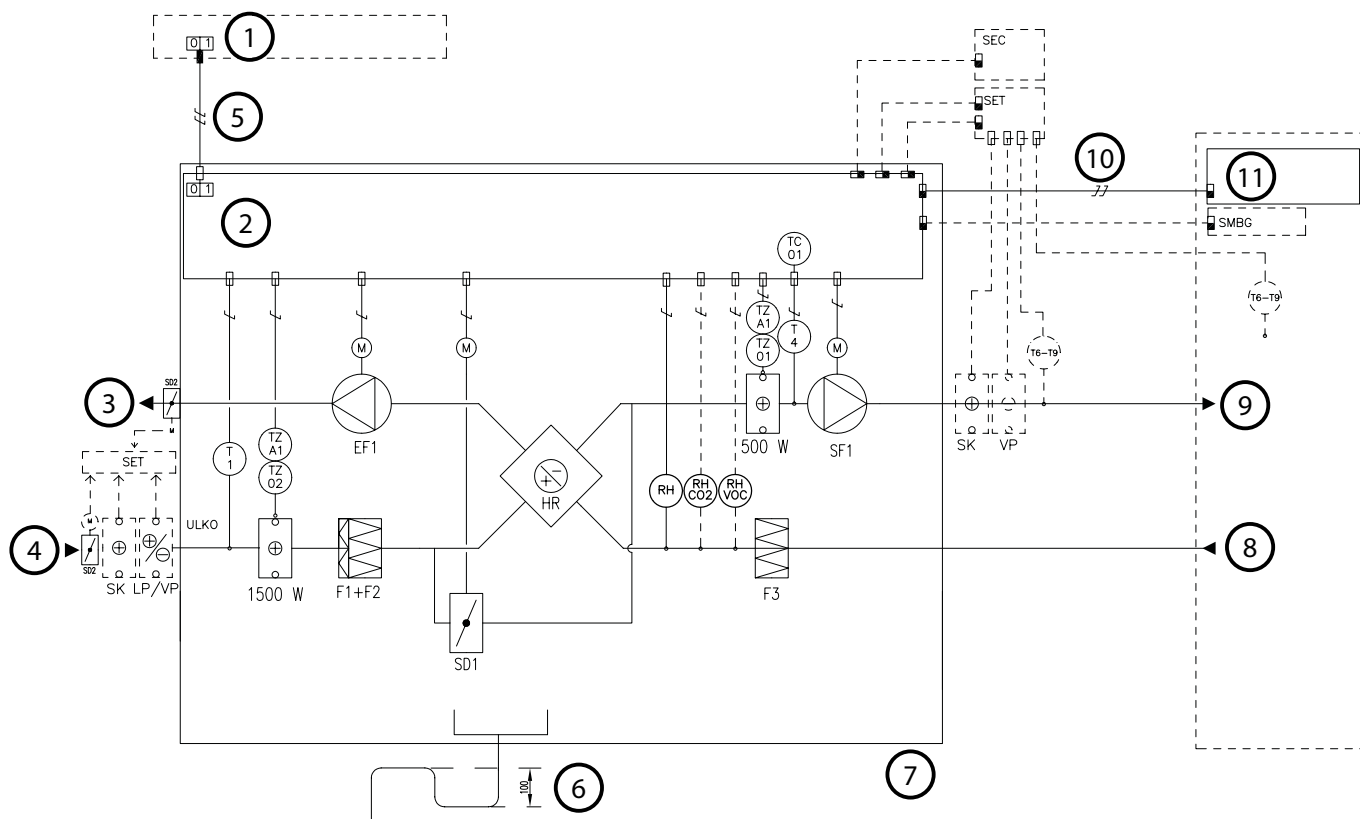
1. Extern relästyrning, larmsignal, kanalspjäll, statussignal, Modbus
2. Extern relästyrning (jordande utgång), larmsignal, kanalspjäll, statussignal, Modbus
3. Bras-/forceringsomkopplare, för styrning av brasfunktion eller forcering
4. Fuktgivare, för styrning av forcering
5. Timer, för styrning av Borta-/Forcering-läge
6. Tryckvakt, för styrning av funktion för spiskåpa/centraldammsugare
7. CO₂-givare med relä, för styrning av forcering
8. CO₂-givare, för styrning av Hemma/Borta/Forcering-automatik
9. Närvarogivare
10. Swegon CASA Smart spiskåpa
11. Swegon CASA Smart Modbus gateway
12. Swegon CASA Smart kontrollpanel (UP1)
13. Swegon CASA Smart kontrollpanel (UP2)
14. Ventilationsaggregatets anslutningspunkter: IO1, IO2, 24 V / (5 V), val från kretskort
15. SET-modul, Smart Extension Temperature module, anslutningskort för extern kanalutrustning
16. SEC Smart Extension Cable, anslutningskabel

Yttre utrustning kan anslutas till ventilationsaggregatets konfigurerbara IO-anslutningar. Till aggregatets kretskort kan man koppla två valfria ingångar och till de som tillhör tillgängliga SEC/SEM-utökningsmodulerna kan man koppla tre. Inkoppling av externa kanalmonterade luftvärmare görs till SET-utökningsmodulen, enligt anvisningen som medföljer tillbehöret.

När man ansluter yttre utrustning till aggregatet, ska IO-anslutningarnas funktion definieras i *menyn "Inställningar/IO-styrning"* (standardalternativen visas på bilden).

IO styrning	
IO 1	Brasa - DI
IO 2	Forcering - DI
IO 3 (ext.)	Borta - DI
IO 4 (ext.)	Nödstopp_NO - DI
IO 5 (ext.)	DDC styrning - AI

7.5 Reglerschema



1: Gruppcentral | 2: Elskåp | 3: Avluft | 4: Uteluft | 5: Matning 230 V 16 A med stickproppsanslutning | 6: Vattenlåsets uppdämningshöjd 100 mm | 7: Aggregatets leveransgräns | 8: Allmänventilation | 9: Tilluft | 10: Modularkablar med RJ9-kontakter | 11: Kontrollpanel

BETECKNING	BENÄMNING	FÖRKLARING
TC01	TEMPERATURREGLAGE	Temperaturreglage för eftervärmens luftvärmare
T1	TEMPERATURGIVARE	Temperaturgivare, uteluft
T4	TEMPERATURGIVARE	Temperaturgivare, tilluft.
TZ01, TZ02	ÖVERHETNINGSSKYDD	Överhettningsskydd med manuell återställning
TZA1, TZA2	ÖVERHETNINGSSKYDD	Automatiskt övertemperaturskydd
SET	KOPPLINGSENHET	Kopplingsenhet för Smart styrsignaler (tillbehör)
SEC	UTÖKNINGSKABEL	IO-utökningskabel, tillbehör
SMBG	MODBUS-MODUL	Modbus-utökningsmodul, tillbehör
F1 + F2	FILTER	Tilluftsfilter
F3	FILTER	Frånluftsfilter
HR	VÄRMEVÄXLARE	Värmeväxlare
SF1	FLÄKT	Tilluftsfläkt
EF1	FLÄKT	Frånluftsfläkt
SD1	SPJÄLL	Förbigångsspjäll sommartid
SD2	SPJÄLL	Avstängningsspjäll, tillbehör
SK	LUFTVÄRMARE/KYLARE	Elektrisk luftvärmare, tillbehör
LP	LUFTVÄRMARE/KYLARE	Luftvärmare, tillbehör
VP	LUFTVÄRMARE/KYLARE	Luftkylare, tillbehör
RH	GIVARE	Fuktgivare
RH + CO2	GIVARE	Fukt-/koldioxidgivare, tillbehör
RH + VOC	GIVARE	Fukt-/VOC-givare, tillbehör

FUNKTIONSBERSKRIVNING

STYRFUNKTIONER:

Ventilationsaggregatet manövreras från en separat Smart kontrollpanel eller en Smart spiskåpa, fjärrstyrd via Modbus-fältbus eller som DDC-styrning. Under uppvärmningsperioden regleras tilluftstemperaturen från en kontrollpanel eller via Modbus-fältbus. Vid behov kan eftervärmningen även stängas av med inställningar.

Sommardrift: Uteluften styrs sommardrift förbi värmeväxlaren genom att förbigångsluckan öppnas, när ett kylbehov konstateras.

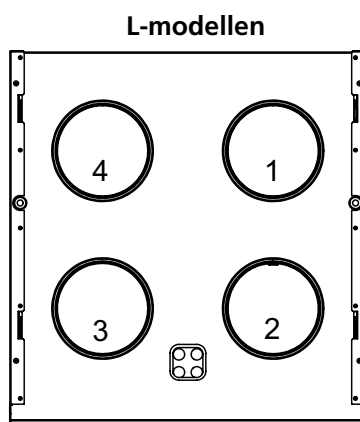
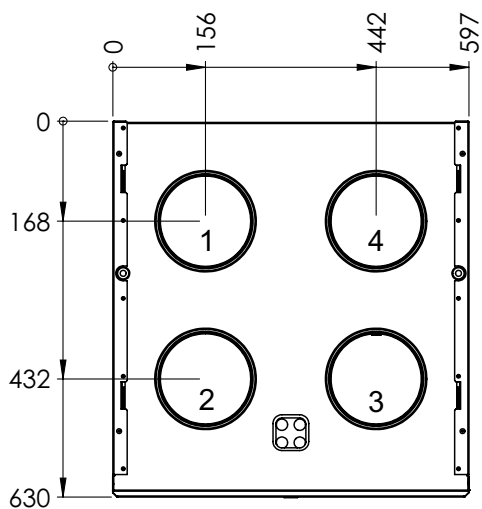
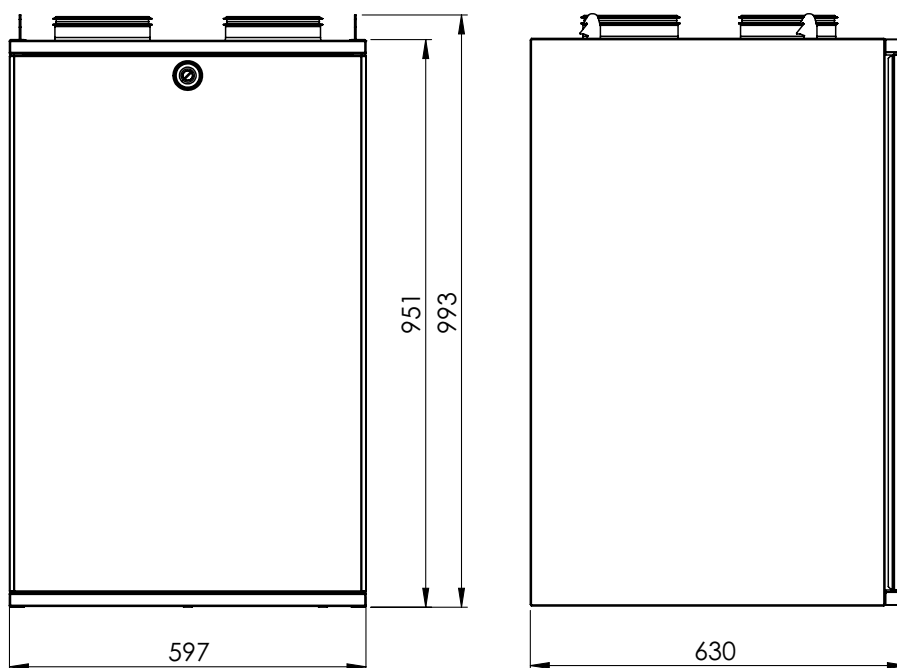
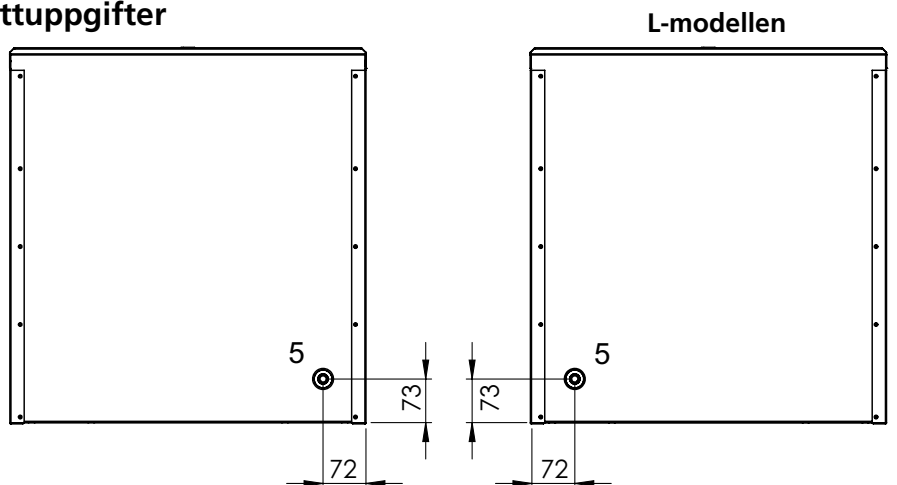
- Luftvärmaren för eftervärmning är utrustad med en automatisk termostat med manuell återställning TZ01 som skydd mot överhettning (inställt värde 90 °C).
- Luftvärmaren är utrustad med en automatisk termostat TZ02 med manuell återställning (inställt värde 90 °C) som skydd mot överhettning.
- Fläktarna har automatiska övertemperaturskydd.
- Aggregatet är försett med en upptiningsautomatik som förhindrar påfrysning i värmeväxlaren genom att förvärmaren tillkopplas och vid behov genom att fläkthastigheterna ändras.

OM SÄKERHETSUTRUSTNING UTLÖSER:

- Om ett övertemperaturskydd med manuell återställning löser ut, återställs felet med en återställningsknapp inuti aggregatet.
- Fläktarnas automatiska övertemperaturskydd återställs när temperaturen har sjunkit under inställningsvärdet.

FJÄRRDRIFT: Studera handboken för aggregatet och parameterlistan för Modbus.

7.6 Måttuppgifter



7.7 Vikt

Aggregat: 85 kg.

Kanalanslutningar			
1	2	3	4
Tilluft Ø 160	Frånluft Ø 160	Uteluft Ø 160	Avluft Ø 160

5. Kondensvattenanslutning

7.9 Tillbehör för installation

- Filterbytessats, F7, G3 + värmebeständigt filter: W05FS
- Smart kontrolpanel: SC10
- Modularkabel 20 m: PMK20
- Monteringsram med diffusionsspärr (R/L): W05PP
- Takmonteringsram (R/L): W05CMB
- Sockel: W05FMB
- Vattenlås: UVL

Luftkylare för kylning av tilluft

- För 160 mm kanal; SDCW 160
- För 200 mm kanal; SDCW 200
- För 250 mm kanal; SDCW 250F

Luftvärmare för uppvärmning av tilluft

- För 125 mm kanal; SDHW 125
- För 160 mm kanal; SDHW 160

Luftvärmare i kombination med markvärmepump

- För 200 mm kanal; SDHW 250F

Elektrisk luftvärmare för uteluftskanal

- För 125 mm kanal; SDHE125-1T
- För 160 mm kanal; SDHE160-1T
- För 200 mm kanal; SDHE200-1T

8. Drifftagningsformulär

Funktion	Fabriksinställning	Inställningsvärde
Fläkthastigheter		
Borta, tilluftsfläkt	45 %	
Borta, frånluftsfläkt	45 %	
Hemma, tilluftsfläkt	60 %	
Hemma, frånluftsfläkt	60 %	
Forcering, tilluftsfläkt	90 %	
Forcering, frånluftsfläkt	90 %	
På resa, tilluftsfläkt	45 %	
Största automatiska forcering, tilluftsfläkt	90 %	
Smart-inställningar		
A+, Hemma-gräns	900 ppm	
A+, Borta-gräns	600 ppm	
Funktion för spiskåpa, kompensering (hemma)	20 %	
Funktion för spiskåpa, kompensering (ändring av forceringen)	0 %	
Funktion för spiskåpa, forcering av spiskåpa	0 %	
Funktion för spiskåpa, drift av takfläkt	Inte i bruk	
Funktion för centraldammsugare, kompensering	20 %	

Luftflöden Obs! Alla fläktlägen ska ställas in.	Projekteringsvärde	Inställningsvärde
Tilluft totalt	l/s m³/h	l/s m³/h
Borta		
Hemma		
Forcering		
Frånluft totalt	l/s m³/h	l/s m³/h
Borta		
Hemma		
Forcering		

Aggregatets data | Data på aggregatets typskylt noteras här, för att användas vid kontakt i samband med service.

Inställt av:	Datum:



Viktigt

Tilluftsflödet ska vara 2–10 % mindre än frånluftsflödet.

Kom ihåg att beskriva utrustningens användning och service för användaren/fastighetsköparen!



Asennus-, käyttöönotto- ja huolto-ohje

https://serviceportal.swegon.com/fi/docs/TM_W5_FI



Installations-, drifttagnings- och underhållsanvisning

https://serviceportal.swegon.com/fi/docs/TM_W5_SE



Installasjons-, igangkjørings- og vedlikeholdsveiledning

https://serviceportal.swegon.com/fi/docs/TM_W5_NO



Installations-, Inbetriebnahme- und Wartungsanleitung

https://serviceportal.swegon.com/fi/docs/TM_W5_DE



Installation, commissioning and maintenance instructions

https://serviceportal.swegon.com/fi/docs/TM_W5_EN

Feel good **inside**